



Variador i500

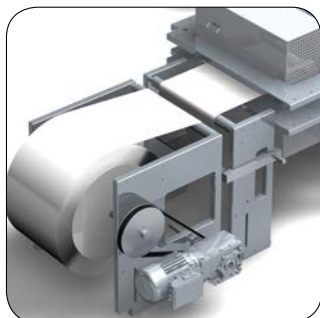
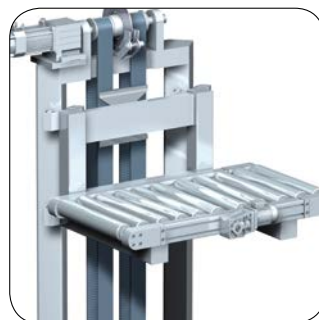
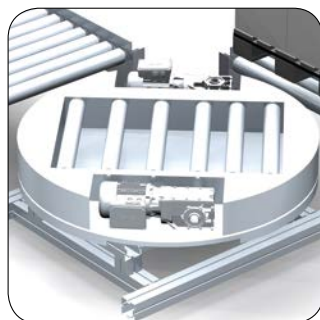
0.25 ... 132 kW

Todo es más fácil con Lenze.

Trabajamos con usted para elaborar la mejor solución y poner en marcha sus ideas. No importa si se trata de optimizar una máquina existente o de desarrollar una nueva. Nos esforzamos en buscar la sencillez y dentro de ella, la perfección. Lo llevamos anclado en nuestro pensamiento, en nuestros servicios y en cada detalle de nuestros productos. Es así de fácil.

Variador i500: A punto para cualquier aplicación

El i500 se puede utilizar en un gran número de aplicaciones:
Accionamientos para transportadores, carros transfer, extrusoras, bombas y ventiladores, máquina herramienta, elevación y bobinado.



¡Menos es más!

Reducido a lo esencial: el nuevo i500

i500 es la nueva gama de variadores: diseño compacto, funcionalidad escalable y extraordinaria facilidad de uso.

Menos elementos innecesarios

- Alta escalabilidad en el rango de voltaje de red, en la potencia nominal y en el montaje modular
- Diagnóstico a través de teclado, USB o WLAN

Más ahorro de costes

- Solución optimizada para los requisitos individuales de los clientes
- Flexibilidad

Menos tamaño

- Tamaño compacto: Hasta 11 kW, tan solo 130 mm de profundidad y hasta 2.2 kW solo 60 mm de ancho
- Montaje lado a lado: se puede montar en contacto con otros variadores

Más espacio en el armario eléctrico

- Crea soluciones en un espacio reducido
- Los armarios eléctricos más pequeños reducen costes

Menor coste de ingeniería

- Estructura de parámetros intuitivamente lógica
- Integración sencilla con el controlador
- Compatible con los buses de comunicación más usuales

Más tiempo para lo esencial

- Ahorro de tiempo en ingeniería
- Reducción de posibles fuentes de errores

Menor coste de instalación

- Fijación por soporte tipo "cerradura"
- Bornes enchufables hasta 2.2 kW
- Uso inmediato.
¡Enchufar, arrancar y listo!
- Módulo de memoria insertado

Más productividad

- Ahorro de tiempo en la instalación
- Menos errores de uso
- Costes más reducidos en caso de avería

Menor consumo de energía

- Menos pérdidas del variador gracias a la aplicación de tecnología punta
- Energéticamente eficiente

Más sostenibilidad

- Mejores niveles de eficiencia, costes energéticos mínimos
- Preparado para el futuro, ya que cumple la norma DIN EN 50598

Menos tiempo de inactividad

- Robusto diseño en una sola placa
- Completamente producido por Lenze


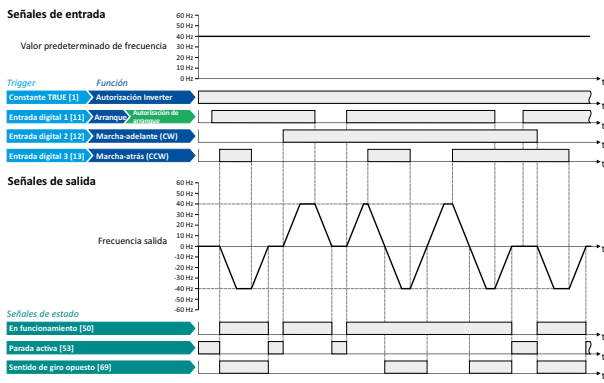

Más fiabilidad

- Costes de calidad reducidos durante la fabricación
- Reduce los costes de garantía de la explotación



Funcionalidad

Con el i500 dispone de un variador de alta calidad que actualmente ya cumple con las futuras disposiciones según las clases de eficiencia (IE) de la norma EN 50598-2. En suma, con ello dispone de un accionamiento fiable y apto para el futuro con el que puede llevar a cabo un amplio rango de tareas de máquina.

Controles de motor ajustables para motores trifásicos	
	<ul style="list-style-type: none"> • Control V/f lineal/cuadrático (VFC plus) • Control vectorial sensorless (SLV) • Función de ahorro de energía (VFC-Eco) • Servocontrol (SC-ASM) con realimentación • Control vectorial sensorless para motores síncronos (hasta 22 kW)
Funciones de motor	
 <p>Señales de entrada</p> <p>60 Hz 50 Hz 40 Hz 30 Hz 20 Hz 10 Hz 0 Hz</p> <p>Valor predeterminado de frecuencia</p> <p>Trigger Función</p> <p>Constante TRUE [1] Autorización Inverter</p> <p>Entrada digital 1 [11] Arranque</p> <p>Entrada digital 2 [12] Marcha adelante (CW)</p> <p>Entrada digital 3 [13] Marcha atrás (CCW)</p> <p>Señales de salida</p> <p>60 Hz 50 Hz 40 Hz 30 Hz 20 Hz 10 Hz 0 Hz -10 Hz -20 Hz -30 Hz -40 Hz -50 Hz -60 Hz</p> <p>Frecuencia salida</p> <p>Señales de estado</p> <p>En funcionamiento [50]</p> <p>Parada activa [53]</p> <p>Sentido de giro opuesto [69]</p>	<ul style="list-style-type: none"> • Rearranque al vuelo • Compensación de deslizamiento • Función de ahorro de energía (VFC-Eco) • Frenado DC • Reducción de balanceo de carga • Frecuencias de salto • Identificación automática de los datos de motor • Gestión de la energía de frenado • Control de freno • Función de suma de voltaje • Rational Energy Ride Through (funcionamiento auxiliar en caso de caída de la red) • Realimentación de velocidad (Encoder HTL) • Control de la resistencia de frenado (chopper de frenado integrado) • Interconexión bus DC (dispositivos de 400 V)
Funciones de aplicación	
	<ul style="list-style-type: none"> • Controlador de procesos (Regulador PID) • Regulador PID (Modo reposo y modo aclarado) • Menú de favoritos de libre asignación • Conmutación de parámetros • Rampas en S para una aceleración suave • Potenciómetro motorizado • Configuración I/O flexible • Protección de acceso • Rearranque automático • Registro de parámetros OEM • Secuenciador

Monitorizaciones

OFF	OFF	Sin tensión de alimentación
■ ■ ■	■■■■■■■■■■	Par desconectado de forma segura (STO) activo
1 Hz	■■■■■■■■■■	Par desconectado de forma segura (STO) activo, hay una advertencia
■ ■ ■ ■ ■	■■■■■■■■■■	Variador inhibido
2 Hz	■■■■■■■■■■	Variador inhibido, DC bus sin tensión
■ ■ ■ ■ ■	■■■■■■■■■■	Variador inhibido, hay una advertencia
■ ■ ■ ■ ■	■■■■■■■■■■	Variador inhibido, error activo
■ ■ ■ ■ ■	■■■■■■■■■■	Variador habilitado y motor en marcha
■ ■ ■ ■ ■	■■■■■■■■■■	Variador habilitado y motor en marcha, hay una advertencia
■ ■ ■ ■ ■	■■■■■■■■■■	Variador habilitado, parada rápida activa como respuesta a un fallo
Mensaje de error	Causa y solución (W. = advertencia, T. = fallo, F. = error)	
.2382/.2383	Error lxt/advertencia lxt	
.3210/.3211	Sobrevoltaje circuito intermedio/advertencia sobretensión circuito intermedio	
.3220/.3221	Tensión CC del circuito intermedio demasiado baja para encendido	
.3222	Tensión CC del circuito intermedio demasiado baja para encendido	
.4310	Error de sobretemperatura motor	
.6280	Disparador/funciones mal conectadas. En modo flexible, la habilitación de variador o run/stop tiene que estar asignado a una I/O. No utilizar al mismo tiempo arranque-adelante/atrás y marcha-adelante/atrás.	
.FF37	Arranque automático bloqueado	

- Cortocircuito
- Derivación a tierra
- Sobrecarga del equipo (i*t)
- Sobrecarga del motor (i²t)
- Fallo de fase de red
- Protección bloqueo
- Límite de corriente del motor
- Par máximo
- Corriente motor máxima
- Velocidad del motor
- Detección de pérdida de carga
- Temperatura del motor (PTC y termocontacto)

Diagnóstico



- Histórico de errores
- Libro de registro
- Indicaciones de estado por LED
- Selección de idioma por teclado alemán, inglés
- Software de PC (EASY Starter)
- App para smartphone iOS y Android (SMART Keypad)



App Store



Google Play

Funciones de seguridad (opcionales)



- STO (Safe torque off) con PL „e“ y SIL 3

Redes (opcionales)

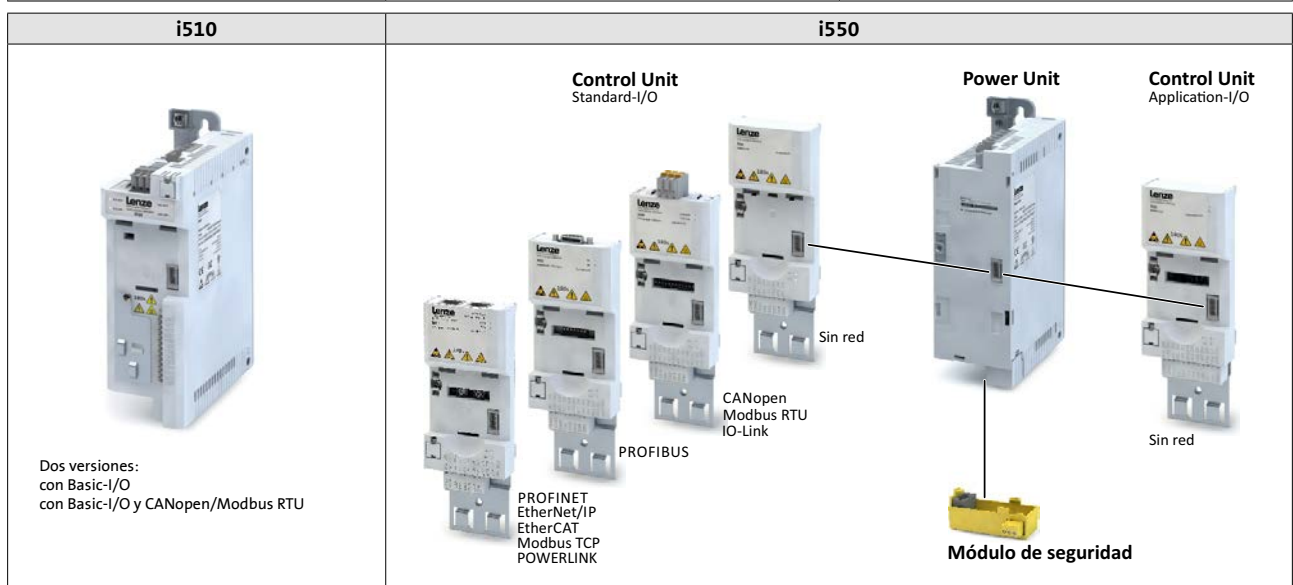


- CANopen
- Modbus RTU
- Modbus TCP
- IO-Link
- EtherCAT
- EtherNet/IP
- PROFIBUS
- PROFINET
- POWERLINK

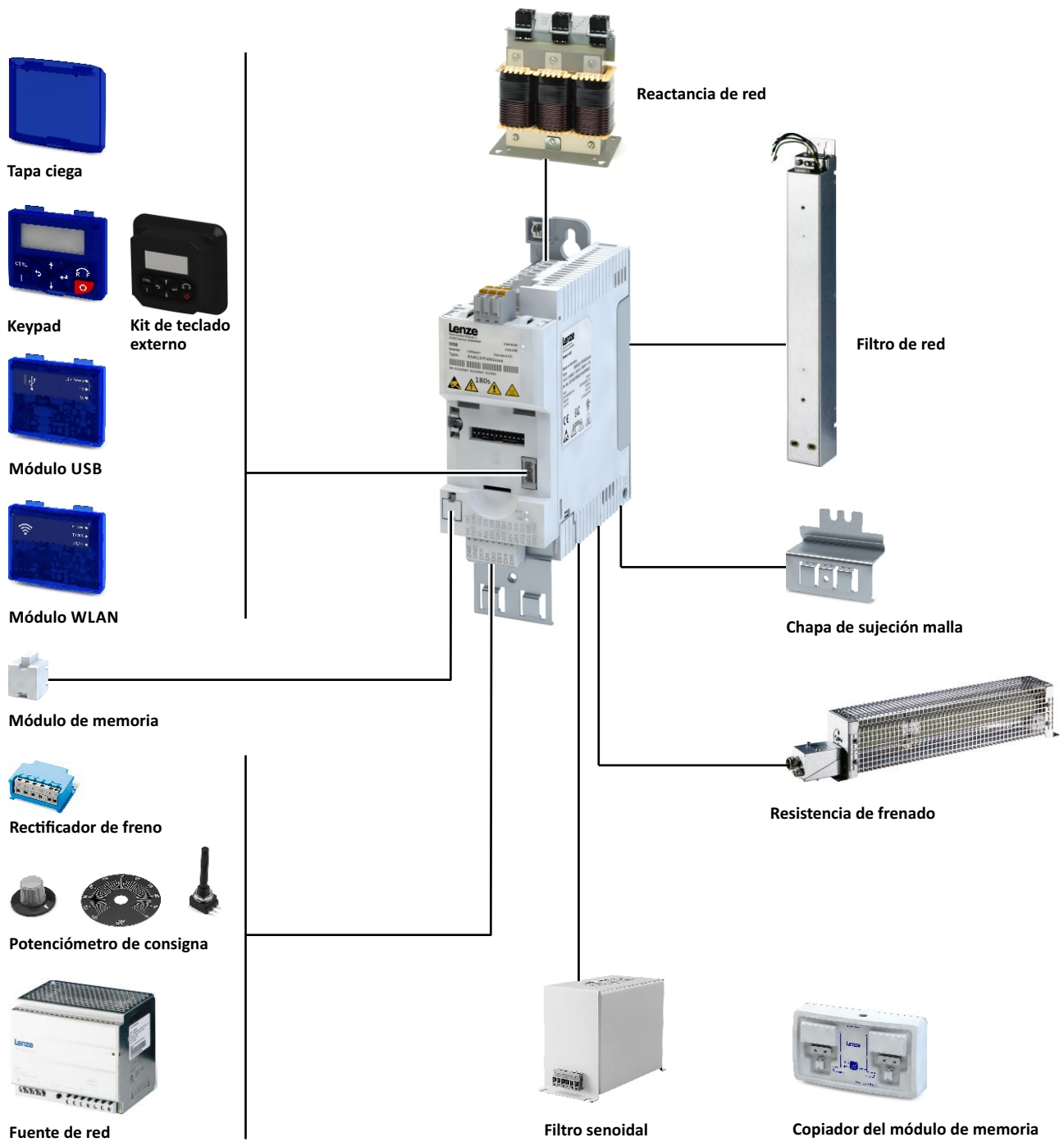
Escalabilidad

Con su fácil escalabilidad, el i500 se adapta a cada aplicación. La escalabilidad se traduce en este caso en dos productos optimizados: el i510 como modelo base con características predefinidas o el potente y modular i550 para multitud de aplicaciones. ¿Y cuál es el adecuado? Consulte la tabla siguiente:

	i510	i550
Estructura y opciones de pedido	Estructura monolítica	Estructura modular
Rango de potencia	0.25 kW ... 15 kW	0.25 kW ... 132 kW
Características	<ul style="list-style-type: none"> Módulo de memoria Soporte de red IT Filtro RFI integrado (excepto i510-Cxxx/230-2) Montaje lado a lado Relé (tipo C) 	<ul style="list-style-type: none"> Módulo de memoria Soporte de red IT Filtro RFI integrado (excepto i550-Cxxx/120-1, i550-Cxxx/230-2, i550-Cxxx/230-3) Montaje lado a lado Relé (tipo C) Chopper de frenado Posibilidad de funcionamiento bus DC interconectado Encoder incremental HTL hasta 100 kHz Control de temperatura Seguridad funcional: STO
Entradas/Salidas	<ul style="list-style-type: none"> Bornes de conexión con muelle Push-in Bornes de conexión fijos Basic-I/O <ul style="list-style-type: none"> - 5 entradas digitales, 1 salida digital - 2 entradas analógicas, 1 salida analógica 	<ul style="list-style-type: none"> Bornes conexión muelle Push-in enchufable Alimentación de 24 V externa Selección de lógica negativa o positiva (PNP/NPN) Standard-I/O: <ul style="list-style-type: none"> - 5 entradas digitales, 1 salida digital - 2 entradas analógicas, 1 salida analógica Application-I/O: <ul style="list-style-type: none"> - 6 entradas digitales, 2 salidas digitales - 2 entradas analógicas, 2 salidas analógicas
Red de bus de campo – opcional	<ul style="list-style-type: none"> CANopen/Modbus RTU 	<ul style="list-style-type: none"> CANopen Modbus RTU Modbus TCP IO-Link EtherCAT EtherNet/IP PROFIBUS PROFINET POWERLINK
Controles de motor	<ul style="list-style-type: none"> Control V/f (VFC open loop; lineal, cuadrático o VFC-Eco) Control vectorial sensorless (SLVC) Control sensorless (SL-PSM) 	<ul style="list-style-type: none"> Control V/f (VFC open loop; lineal, cuadrático o VFC-Eco) Control V/f (VFC closed loop) con realimentación Control vectorial sensorless (SLVC) Control sensorless (SL-PSM) Servocontrol (SC-ASM) con realimentación (hasta 22 kW)



El variador se completa con el kit de accesorios. Aquí se pueden seleccionar todos los componentes necesarios según las necesidades de sus aplicaciones.



Datos técnicos

Variador i510; tensión de conexión a redes de 230 V

Conformidades	CE	2014/35/UE, 2014/30/UE
	EAC	TR TC 004/2011, TP TC 020/2011
	RoHS 2	2011/65/UE
Certificados	cUL _{us}	UL 61800-5-1, CSA 22.2 No. 274
Eficiencia energética	Clase IE2	EN 50598-2
Tipo de protección	IP20	EN 60529 (excepto en la zona de conexión de los bornes)
		NEMA 250 (solo protección contra contacto accidental según el tipo 1)
	Open type	Solo en instalaciones con aprobación UL
Sistemas de red	TT, TN	Tensión a tierra: máx. 300 V
	IT	Utilizar las medidas descritas para redes IT
Conexión de red		Son posibles 3 en un minuto
Funcionamiento con disyuntor diferencial		Hasta 2.2 kW 30 mA
Longitud de cable con EMC	Categoría C2	20 m (≤ 0.37 kW máx. 15 m)
	Categoría C3	≥ 35 m (≤ 0.37 kW máx. 15 m)
Frecuencias de chopeado		2, 4, 8, 16 kHz, Las siguientes corrientes nominales de salida son válidas a 45 °C y con una frecuencia de chopeado de 2 y 4 kHz, y a 40 °C y con una frecuencia de conmutación de 8 y 16 kHz
Temperatura ambiente		55 °C (pérdida de potencia de 2.5 %/°C por encima de 45 °C)
Máx. Frecuencia de salida		0 Hz ... 599 Hz
Capacidad de sobrecarga		200 % durante 3 s; 150 % durante 60 s

	Potencia nominal	Rango de voltaje de red	Corriente nominal de salida	Peso	Dimensiones (Al x An x Pr)
	[kW]	[V]	[A]	[kg]	[mm]
Variador monofásico con filtro RFI integrado					
i510-C0.25/230-1	0.25	1/N/PE AC 170 V ... 264 V 45 Hz ... 65 Hz	1.7	0.75	155 x 60 x 130
i510-C0.37/230-1	0.37		2.4	0.75	155 x 60 x 130
i510-C0.55/230-1	0.55		3.2	0.95	180 x 60 x 130
i510-C0.75/230-1	0.75		4.2	0.95	180 x 60 x 130
i510-C1.1/230-1	1.1		6	1.35	250 x 60 x 130
i510-C1.5/230-1	1.5		7	1.35	250 x 60 x 130
i510-C2.2/230-1	2.2		9.6	1.35	250 x 60 x 130
Variador monofásico/trifásico sin filtro RFI integrado					
i510-C0.25/230-2	0.25	1/N/PE AC o 3/PE AC 170 V ... 264 V 45 Hz ... 65 Hz	1.7	0.75	155 x 60 x 130
i510-C0.37/230-2	0.37		2.4	0.75	155 x 60 x 130
i510-C0.55/230-2	0.55		3.2	0.95	180 x 60 x 130
i510-C0.75/230-2	0.75		4.2	0.95	180 x 60 x 130
i510-C1.1/230-2	1.1		6	1.35	250 x 60 x 130
i510-C1.5/230-2	1.5		7	1.35	250 x 60 x 130
i510-C2.2/230-2	2.2		9.6	1.35	250 x 60 x 130
Variador trifásico sin filtro RFI integrado					
i510-C4.0/230-3	4	3/PE AC 170 V ... 264 V 45 Hz ... 65 Hz	16.5	2.1	250 x 90 x 130
i510-C5.5/230-3	5.5		23	2.1	250 x 90 x 130

Variador i510; tensión de conexión a redes de 400 V

Conformidades	CE	2014/35/UE, 2014/30/UE
	EAC	TR TC 004/2011, TP TC 020/2011
	RoHS 2	2011/65/UE
Certificados	cUL _{us}	UL 61800-5-1, CSA 22.2 No. 274
Eficiencia energética	Clase IE2	EN 50598-2
Tipo de protección	IP20	EN 60529 (excepto en la zona de conexión de los bornes)
		NEMA 250 (solo protección contra contacto accidental según el tipo 1)
	Open type	Solo en instalaciones con aprobación UL
Sistemas de red	TT, TN	Tensión a tierra: máx. 300 V
	IT	Utilizar las medidas descritas para redes IT
Conexión de red		Son posibles 3 en un minuto
Funcionamiento con disyuntor diferencial		Hasta 2.2 kW 30 mA
Longitud de cable con EMC	Categoría C2	20 m (≤0.37 kW máx. 15 m)
	Categoría C3	35 m (≤0.37 kW máx. 15 m)
Frecuencias de chopeado		2, 4, 8, 16 kHz, Las siguientes corrientes nominales de salida son válidas a 45 °C y con una frecuencia de chopeado de 2 y 4 kHz, y a 40 °C y con una frecuencia de conmutación de 8 y 16 kHz
Temperatura ambiente		55 °C (pérdida de potencia de 2.5 %/°C por encima de 45 °C)
Máx. Frecuencia de salida		0 Hz ... 599 Hz
Capacidad de sobrecarga		200 % durante 3 s; 150 % durante 60 s

	Potencia nominal	Rango de voltaje de red	Corriente nominal de salida	Peso	Dimensiones (Al x An x Pr)
	[kW]	[V]	[A]	[kg]	[mm]
Variador trifásico con filtro RFI integrado					
i510-C0.37/400-3	0.37	3/PE AC 340 V ... 528 V 45 Hz ... 65 Hz	1.3	0.75	155 x 60 x 130
i510-C0.55/400-3	0.55		1.8	0.95	180 x 60 x 130
i510-C0.75/400-3	0.75		2.4	0.95	180 x 60 x 130
i510-C1.1/400-3	1.1		3.2	1.35	250 x 60 x 130
i510-C1.5/400-3	1.5		3.9	1.35	250 x 60 x 130
i510-C2.2/400-3	2.2		5.6	1.35	250 x 60 x 130
i510-C3.0/400-3	3		7.3	1.35	250 x 60 x 130
i510-C4.0/400-3	4		9.5	1.35	250 x 60 x 130
i510-C5.5/400-3	5.5		13	2.3	250 x 90 x 130
i510-C7.5/400-3	7.5		16.5	3.7	276 x 120 x 130
i510-C11/400-3	11		23.5	3.7	276 x 120 x 130
Conexión a red de 400 V trifásica – Light Duty; con filtro RFI integrado					
i510-C3.0/400-3	4	3/PE AC 340 V ... 528 V 45 Hz ... 65 Hz	8.8	1.35	250 x 60 x 130
i510-C4.0/400-3	5.5		11.9	1.35	250 x 60 x 130
i510-C5.5/400-3	7.5		15.6	2.3	250 x 90 x 130
i510-C7.5/400-3	11		23	3.7	276 x 120 x 130
i510-C11/400-3	15		28.2	3.7	276 x 120 x 130

El i510-C3.0/400-3 y el i510-C4.0/400-3 de la generación «A» miden 90 mm de ancho. Con 60 mm, los aparatos de la generación «B» son un 33 % más pequeños.

Variador i550; tensión de conexión a redes de 120 V y 230 V

Conformidades	CE	2014/35/UE, 2014/30/UE
	EAC	TR TC 004/2011, TP TC 020/2011
	RoHS 2	2011/65/UE
Certificados	cUL _{us}	UL 61800-5-1, CSA 22.2 No. 274
Eficiencia energética	Clase IE2	EN 50598-2
Tipo de protección	IP20	EN 60529 (excepto en la zona de conexión de los bornes)
		NEMA 250 (solo protección contra contacto accidental según el tipo 1)
	Open type	Solo en instalaciones con aprobación UL
Sistemas de red	TT, TN	Tensión a tierra: máx. 300 V
	IT	Utilizar las medidas descritas para redes IT
Conexión de red		Son posibles 3 en un minuto
Funcionamiento con disyuntor diferencial		hasta 2.2 kW 30 mA, más 300 mA
Longitud de cable con EMC	Categoría C2	20 m (≤0.37 kW máx. 15 m)
	Categoría C3	≥ 35 m (≤0.37 kW máx. 15 m)
Frecuencias de chopeado		2, 4, 8, 16 kHz, Las siguientes corrientes nominales de salida son válidas a 45 °C y con una frecuencia de chopeado de 2 y 4 kHz, y a 40 °C y con una frecuencia de conmutación de 8 y 16 kHz
Máx. Temperatura ambiente		55 °C (pérdida de potencia de 2.5 %/°C por encima de 45 °C)
Máx. Frecuencia de salida		0 Hz ... 599 Hz
Capacidad de sobrecarga		200 % durante 3 s; 150 % durante 60 s

	Potencia nominal	Rango de voltaje de red	Corriente nominal de salida	Peso	Dimensiones (Al x An x Pr)
	[kW]	[V]	[A]	[kg]	[mm]
Conexión a red de 120 V monofásica; sin filtro RFI integrado					
i550-C0.25/120-1	0.25	1/N/PE AC 90 V ... 132 V 45 Hz ... 65 Hz	1.7	1	180 x 60 x 130
i550-C0.37/120-1	0.37		2.4	1	180 x 60 x 130
i550-C0.75/120-1	0.75		4.2	1.35	250 x 60 x 130
i550-C1.1/120-1	1.1		6	1.35	250 x 60 x 130
Conexión a red de 230/240 V monofásica; con filtro RFI integrado					
i550-C0.25/230-1	0.25	1/N/PE AC 170 V ... 264 V 45 Hz ... 65 Hz	1.7	0.8	155 x 60 x 130
i550-C0.37/230-1	0.37		2.4	0.8	155 x 60 x 130
i550-C0.55/230-1	0.55		3.2	1	180 x 60 x 130
i550-C0.75/230-1	0.75		4.2	1	180 x 60 x 130
i550-C1.1/230-1	1.1		6	1.35	250 x 60 x 130
i550-C1.5/230-1	1.5		7	1.35	250 x 60 x 130
i550-C2.2/230-1	2.2		9.6	1.35	250 x 60 x 130
Conexión a red de 230/240 V monofásica; sin filtro RFI integrado					
i550-C0.25/230-2	0.25	1/N/PE A 170 V ... 264 V 45 Hz ... 65 Hz	1.7	0.8	155 x 60 x 130
i550-C0.37/230-2	0.37		2.4	0.8	155 x 60 x 130
i550-C0.55/230-2	0.55		3.2	1	180 x 60 x 130
i550-C0.75/230-2	0.75		4.2	1	180 x 60 x 130
i550-C1.1/230-2	1.1		6	1.35	250 x 60 x 130
i550-C1.5/230-2	1.5		7	1.35	250 x 60 x 130
i550-C2.2/230-2	2.2		9.6	1.35	250 x 60 x 130
Conexión a red de 230/240 V trifásica; sin filtro RFI integrado					
i550-C0.25/230-2	0.25	3/PE AC 170 V ... 264 V 45 Hz ... 65 Hz	1.7	0.8	155 x 60 x 130
i550-C0.37/230-2	0.37		2.4	0.8	155 x 60 x 130
i550-C0.55/230-2	0.55		3.2	1	180 x 60 x 130
i550-C0.75/230-2	0.75		4.2	1	180 x 60 x 130
i550-C1.1/230-2	1.1		6	1.35	250 x 60 x 130
i550-C1.5/230-2	1.5		7	1.35	250 x 60 x 130
i550-C2.2/230-2	2.2		9.6	1.35	250 x 60 x 130
i550-C4.0/230-3	4		16.5	2.1	250 x 90 x 130
i550-C5.5/230-3	5.5		23	2.1	250 x 90 x 130

Variador i550; tensión de conexión a redes de 400 V

Determinados variadores i550 de 400 V pueden funcionar con dos características de carga.

Heavy Duty: para requerimientos de alta sobrecarga.

Light Duty: para requerimientos con comportamiento de sobrecarga reducida.

Conformidades	CE	2014/35/UE, 2014/30/UE
	EAC	TR TC 004/2011, TP TC 020/2011
	RoHS 2	2011/65/UE
Certificados	UL _{us}	UL 61800-5-1, CSA 22.2 No. 274
Eficiencia energética	Clase IE2	EN 50598-2
Tipo de protección	IP20	EN 60529 (excepto en la zona de conexión de los bornes)
		NEMA 250 (solo protección contra contacto accidental según el tipo 1)
	Open type	Solo en instalaciones con aprobación UL
Sistemas de red	TT, TN	Tensión a tierra: máx. 300 V
	IT	Utilizar las medidas descritas para redes IT
Conexión de red		Son posibles 3 en un minuto
Funcionamiento con disyuntor diferencial		Hasta 2.2 kW 30 mA
Longitud de cable con EMC	Categoría C2	20 m (≤0.37 kW máx. 15 m)
	Categoría C3	35 m (≤0.37 kW máx. 15 m)
Frecuencias de chopeado		2, 4, 8, 16 kHz, Las siguientes corrientes nominales de salida son válidas a 45 °C y con una frecuencia de chopeado de 2 y 4 kHz, y a 40 °C y con una frecuencia de conmutación de 8 y 16 kHz
Temperatura ambiente		55 °C (pérdida de potencia de 2.5 %/°C por encima de 45 °C)
Máx. Frecuencia de salida		0 Hz ... 599 Hz
Capacidad de sobrecarga		200 % durante 3 s; Heavy Duty: 150 % durante 60 s, Light Duty: 120 % durante 60 s

	Potencia nominal	Rango de voltaje de red	Corriente nominal de salida	Peso	Dimensiones (Al x An x Pr)
	[kW]	[V]	[A]	[kg]	[mm]
Conexión a red de 400 V trifásica – Heavy Duty; con filtro RFI integrado					
i550-C0.37/400-3	0.37	3/PE AC 340 V ... 528 V 45 Hz ... 65 Hz	1.3	0.8	155 x 60 x 130
i550-C0.55/400-3	0.55		1.8	1	180 x 60 x 130
i550-C0.75/400-3	0.75		2.4	1	180 x 60 x 130
i550-C1.1/400-3	1.1		3.2	1.35	250 x 60 x 130
i550-C1.5/400-3	1.5		3.9	1.35	250 x 60 x 130
i550-C2.2/400-3	2.2		5.6	1.35	250 x 60 x 130
i550-C3.0/400-3	3		7.3	1.35	250 x 60 x 130
i550-C4.0/400-3	4		9.5	1.35	250 x 60 x 130
i550-C5.5/400-3	5.5		13	2.3	250 x 90 x 130
i550-C7.5/400-3	7.5		16.5	3.7	276 x 120 x 130
i550-C11/400-3	11		23.5	3.7	276 x 120 x 130
i550-C15/400-3	15		32	10.3	347 x 204,5 x 222
i550-C18/400-3	18.5		40	10.3	347 x 204,5 x 222
i550-C22/400-3	22		47	10.3	347 x 204,5 x 222
i550-C30/400-3	30		61	17.2	450 x 250 x 230
i550-C37/400-3	37		76	17.2	450 x 250 x 230
i550-C45/400-3	45		89	17.2	450 x 250 x 230
i550-C55/400-3	55		110	24	536 x 250 x 265
i550-C75/400-3	75		150	24	536 x 250 x 265
i550-C90/400-3	90	180	35.6	685 x 258 x 304	
i550-C110/400-3	110	212	35.6	685 x 258 x 304	
Conexión a red de 400 V trifásica – Light Duty; con filtro RFI integrado					
i550-C3.0/400-3	4	3/PE AC 340 V ... 528 V 45 Hz ... 65 Hz	8.8	1.35	250 x 60 x 130
i550-C4.0/400-3	5.5		11.9	1.35	250 x 60 x 130
i550-C5.5/400-3	7.5		15.6	2.3	250 x 90 x 130
i550-C7.5/400-3	11		23	3.7	276 x 120 x 130
i550-C11/400-3	15		28.2	3.7	276 x 120 x 130
i550-C15/400-3	18.5		38.4	10.3	347 x 204,5 x 222
i550-C18/400-3	22		48	10.3	347 x 204,5 x 222
i550-C22/400-3	30		56.4	10.3	347 x 204,5 x 222
i550-C30/400-3	37		73.2	17.2	450 x 250 x 230
i550-C37/400-3	45		91.2	17.2	450 x 250 x 230
i550-C45/400-3	55		107	17.2	450 x 250 x 230
i550-C55/400-3	75		132	24	536 x 250 x 265
i550-C75/400-3	90		180	24	536 x 250 x 265
i550-C90/400-3	110		216	35.6	685 x 258 x 304
i550-C110/400-3	132		254	35.6	685 x 258 x 304

El i550-C3.0/400-3 y el i550-C4.0/400-3 de la generación «A» miden 90 mm de ancho. Con 60 mm, los aparatos de la generación «B» son un 33 % más pequeños.

Códigos de pedido i500

i510 o i550:

Suministro como variador completo

Si siempre se utiliza el mismo variador en una máquina, se puede pedir completamente configurado de fábrica. i5x0 representa a los dos productos que se pueden pedir dentro del rango de potencia de hasta 2.2 kW.

Datos de pedido para equipos completos

Con el ejemplo del variador i550-C2.2/400-3:

Variador	Código de pedido				
<ul style="list-style-type: none"> Conexión a red de 400 V trifásica Potencia de 2.2 kW Función de seguridad STO Standard-I/O con CANopen 	i55AE222F1	A	V1	0	002S

Variador	Código de pedido			
i5x0-C0.25/120-1	i5xAE125A1	V0		
i5x0-C0.37/120-1	i5xAE137A1			
i5x0-C0.75/120-1	i5xAE175A1			
i5x0-C1.1/120-1	i5xAE211A1	V1		
i5x0-C0.25/230-1	i5xAE125B1			
i5x0-C0.37/230-1	i5xAE137B1			
i5x0-C0.55/230-1	i5xAE155B1	V0		
i5x0-C0.75/230-1	i5xAE175B1			
i5x0-C1.1/230-1	i5xAE211B1			
i5x0-C1.5/230-1	i5xAE215B1	V1		
i5x0-C2.2/230-1	i5xAE222B1			
i5x0-C0.25/230-2	i5xAE125D1			
i5x0-C0.37/230-2	i5xAE137D1	V0		
i5x0-C0.55/230-2	i5xAE155D1			
i5x0-C0.75/230-2	i5xAE175D1			
i5x0-C1.1/230-2	i5xAE211D1	V1		
i5x0-C1.5/230-2	i5xAE215D1			
i5x0-C2.2/230-2	i5xAE222D1			
i5x0-C4.0/230-3	i5xAE240C1	V0		
i5x0-C5.5/230-3	i5xAE255C1			
i5x0-C0.37/400-3	i5xAE137F1			
i5x0-C0.55/400-3	i5xAE155F1	V1		
i5x0-C0.75/400-3	i5xAE175F1			
i5x0-C1.1/400-3	i5xAE211F1			
i5x0-C1.5/400-3	i5xAE215F1	V0		
i5x0-C2.2/400-3	i5xAE222F1			
i5x0-C3.0/400-3	i5xAE230F1			
i5x0-C4.0/400-3	i5xAE240F1	V1		
i5x0-C5.5/400-3	i5xAE255F1			
i5x0-C7.5/400-3	i5xAE275F1			
i5x0-C11/400-3	i5xAE311F1	V0		
i550-C15/400-3	i55AE315F1			
i550-C18.5/400-3	i55AE318F1			
i550-C22/400-3	i55AE322F1	V1		
i550-C30/400-3	i55AE330F1			
i550-C37/400-3	i55AE337F1			
i550-C45/400-3	i55AE345F1	V0		
i550-C55/400-3	i55AE355F1			
i550-C75/400-3	i55AE375F1			
i550-C90/400-3	i55AE390F1	V1		
i550-C110/400-3	i55AE411F1			
Técnica de seguridad				
Sin función de seguridad				0
Función de seguridad STO				A
Código de control				
Versión				
Versión global, frecuencia de red 50 Hz				0
Versión EE.UU., frecuencia de red 60 Hz				1
Versión de equipo compacto i510				
Basic-I/O				000S
Basic-I/O con CANopen/Modbus				001S
Control Unit montada en i550				
Standard-I/O sin red				000S
Aplicación I/O sin red				001S
Standard-I/O con CANopen				002S
Standard-I/O con Modbus RTU				003S
Standard-I/O con IO-Link				016S
Standard-I/O con PROFIBUS				004S
Standard-I/O con EtherCAT				00KS
Standard-I/O con PROFINET				00LS
Standard-I/O con EtherNet/IP				00MS
Standard-I/O con Modbus TCP				00WS
Standard-I/O con POWERLINK				012S

i550:

Suministro de componentes por separado

Si se requieren diferentes versiones del producto en la máquina, es posible pedir individualmente los distintos componentes. Los componentes se pueden montar con facilidad.

Datos de pedido para los componentes

Con el ejemplo del variador i550-C2.2/400-3:

Componentes	Código de pedido
<ul style="list-style-type: none"> • Conexión a red de 400 V trifásica • Potencia de 2.2 kW 	I5DAE222F10V10000S
Función de seguridad STO	I5MASAV000000S
Standard-I/O con CANopen	I5CA5C02000VA0000S





Power Unit Inverter	Código de pedido
i550-C0.25/120-1	i5DAE125A10V00000S
i550-C0.37/120-1	i5DAE137A10V00000S
i550-C0.75/120-1	i5DAE175A10V00000S
i550-C1.1/120-1	i5DAE211A10V00000S
i550-C0.25/230-1	i5DAE125B10V10000S
i550-C0.37/230-1	i5DAE137B10V10000S
i550-C0.55/230-1	i5DAE155B10V10000S
i550-C0.75/230-1	i5DAE175B10V10000S
i550-C1.1/230-1	i5DAE211B10V10000S
i550-C1.5/230-1	i5DAE215B10V10000S
i550-C2.2/230-1	i5DAE222B10V10000S
i550-C0.25/230-2	i5DAE125D10V00000S
i550-C0.37/230-2	i5DAE137D10V00000S
i550-C0.55/230-2	i5DAE155D10V00000S
i550-C0.75/230-2	i5DAE175D10V00000S
i550-C1.1/230-2	i5DAE211D10V00000S
i550-C1.5/230-2	i5DAE215D10V00000S
i550-C2.2/230-2	i5DAE222D10V00000S
i550-C4.0/230-3	i5DAE240C10V00000S
i550-C5.5/230-3	i5DAE255C10V00000S
i550-C0.37/400-3	i5DAE137F10V10000S
i550-C0.55/400-3	i5DAE155F10V10000S
i550-C0.75/400-3	i5DAE175F10V10000S
i550-C1.1/400-3	i5DAE211F10V10000S
i550-C1.5/400-3	i5DAE215F10V10000S
i550-C2.2/400-3	i5DAE222F10V10000S
i550-C3.0/400-3	i5DAE230F10V10000S
i550-C4.0/400-3	i5DAE240F10V10000S
i550-C5.5/400-3	i5DAE255F10V10000S
i550-C7.5/400-3	i5DAE275F10V10000S
i550-C11/400-3	i5DAE311F10V10000S
i550-C15/400-3	i5DAE315F10V10000S
i550-C18.5/400-3	i5DAE318F10V10000S
i550-C22/400-3	i5DAE322F10V10000S
i550-C30/400-3	i5DAE330F10V10000S
i550-C37/400-3	i5DAE337F10V10000S
i550-C45/400-3	i5DAE345F10V10000S
i550-C55/400-3	i5DAE355F10V10000S
i550-C75/400-3	i5DAE375F10V10000S
i550-C90/400-3	i5DAE390F10V10000S
i550-C110/400-3	i5DAE411F10V10000S

Control Unit	Código de pedido	
	50 Hz	60 Hz
Standard-I/O sin red	I5CA5002000VA0000S	I5CA5002000VA1000S
Application-I/O sin red	I5CA5003000VA0000S	I5CA5003000VA1000S
Standard-I/O con CANopen	I5CA5C02000VA0000S	I5CA5C02000VA1000S
Standard-I/O con Modbus RTU	I5CA5W02000VA0000S	I5CA5W02000VA1000S
Standard-I/O con Modbus TCP	I5CA5V02000VA0000S	I5CA5V02000VA1000S
Standard-I/O con IO-Link	I5CA5K02000VA0000S	I5CA5K02000VA1000S
Standard-I/O con PROFIBUS	I5CA5P02000VA0000S	I5CA5P02000VA1000S
Standard-I/O con EtherCAT	I5CA5T02000VA0000S	I5CA5T02000VA1000S
Standard-I/O con PROFINET	I5CA5R02000VA0000S	I5CA5R02000VA1000S
Standard-I/O con Ethernet/IP	I5CA5G02000VA0000S	I5CA5G02000VA1000S
Standard-I/O con POWERLINK	I5CA5N02000VA0000S	I5CA5N02000VA1000S

Ampliaciones de producto

Diagnóstico y uso i510 y i550

Para realizar el diagnóstico y la parametrización, se puede utilizar el teclado, la app SMART Keypad de Lenze (descarga en Google Play) o el EASY Starter.

Variador	Teclado externo	Keypad	WLAN	USB
				
i550-Cxxx/120-1 i5x0-Cxxx/230-1 i5x0-Cxxx/230-2 i550-Cxxx/230-3 i5x0-Cxxx/400-3	I5MADR0000000S	I5MADK0000000S	I5MADW0000000S	I5MADU0000000S
	Cable de 3 m			Cable de 3 m
	I5MADR0000001S			EWL0085/S
	Cable de 5 m			Cable de 5 m
	I5MADR0000002S			EWL0086/S

Módulo de seguridad i550

La función de seguridad STO también puede pedirse y montarse a posteriori.

Variador	Función de seguridad STO (Safe torque off)
	
i550-Cxxx/120-1 i550-Cxxx/230-1 i550-Cxxx/230-2 i550-Cxxx/230-3 i550-Cxxx/400-3	I5MASAV0000000S

Chapa de sujeción de malla para i510 y i550


Accesorios para el cumplimiento de la EMC, cuando el apantallado del cable del motor no se monta en una barra colectora de toma a tierra en el armario eléctrico.

A partir de 15 kW, la chapa de sujeción de malla se incluye en el suministro del variador.

Variador	Sujeción de malla	
Variador i510 e i550 0.25 ... 2.2 kW	EZAMBHXM014/S	1 chapa de pantalla del motor
		2 grapas para enclavar
	EZAMBHXM014/M	5 chapas de apantallamiento del motor
		10 grapas de inserción
Variador i510 e i550 3.0 kW ... 5.5 kW	IEZAMBHXM015/S	1 chapa de pantalla del motor
		2 grapas para enclavar
		1 abrazadera (diámetro de cable 4 mm ... 15 mm)
	IEZAMBHXM015/M	5 chapas de apantallamiento del motor
		5 grapas de inserción
		5 abrazaderas (diámetro de cable 4 mm ... 15 mm)
Variador i510 e i550 7.5 kW ... 11 kW	EZAMBHXM016/S	1 chapa de pantalla del motor
		1 grapa para enclavar
		1 abrazadera (diámetro de cable 10 mm ... 20 mm)
	EZAMBHXM016/M	5 chapas de apantallamiento del motor
		5 grapas de inserción
		5 abrazaderas (diámetro de cable 10 mm ... 20 mm)
Variador i550 15 kW ... 45 kW	EZAMBHXM004/M	5 abrazaderas (diámetro de cable 15 mm ... 28 mm)
	EZAMBHXM005/M	5 abrazaderas (diámetro de cable 20 mm ... 37 mm)
Variador i550 55 kW ... 75 kW	EZAMBHXM005/M	5 abrazaderas (diámetro de cable 20 mm ... 37 mm)

Accesorios

Accesorios i510; conexión a redes de 230 V


Variador	Potencia nominal [kW]	Rango de voltaje de red [V]	Resistencia de frenado	
				
			Códigos de pedido	Dimensiones (Al x An x Pr) [mm]
i510-C0.25/230-1	0.25	1/N/PE AC 170 V ... 264 V 45 Hz ... 65 Hz	–	–
i510-C0.37/230-1	0.37		–	–
i510-C0.55/230-1	0.55		–	–
i510-C0.75/230-1	0.75		–	–
i510-C1.1/230-1	1.1		–	–
i510-C1.5/230-1	1.5		–	–
i510-C2.2/230-1	2.2		–	–
i510-C0.25/230-2	0.25	1/N/PE AC o 3/PE AC 170 V ... 264 V 45 Hz ... 65 Hz	–	–
i510-C0.37/230-2	0.37		–	–
i510-C0.55/230-2	0.55		–	–
i510-C0.75/230-2	0.75		–	–
i510-C1.1/230-2	1.1		–	–
i510-C1.5/230-2	1.5		–	–
i510-C2.2/230-2	2.2		–	–
i510-C4.0/230-3	4	3/PE AC 170 V ... 264 V 45 Hz ... 65 Hz	–	–
i510-C5.5/230-3	5.5		–	–
Heavy Duty				
i510-C0.37/400-3	0.37	3/PE AC 340 V ... 528 V 45 Hz ... 65 Hz	–	–
i510-C0.55/400-3	0.55		–	–
i510-C0.75/400-3	0.75		–	–
i510-C1.1/400-3	1.1		–	–
i510-C1.5/400-3	1.5		–	–
i510-C2.2/400-3	2.2		–	–
i510-C3.0/400-3	3.0		–	–
i510-C4.0/400-3	4.0		–	–
i510-C5.5/400-3	5.5		–	–
i510-C7.5/400-3	7.5		–	–
i510-C11/400-3	11	–	–	
Light Duty				
i510-C3.0/400-3	4	3/PE AC 340 V ... 528 V 45 Hz ... 65 Hz	–	–
i510-C4.0/400-3	5.5		–	–
i510-C5.5/400-3	7.5		–	–
i510-C7.5/400-3	11		–	–
i510-C11/400-3	15		–	–

Existen accesorios adicionales para el variador i510. Encontrará la gama completa en la documentación de proyecto del i510.

Reactancia de red		Filtro RFI			
		Corta Distancia		Larga Distancia	
		<ul style="list-style-type: none"> • C1 hasta 25 m (≤ 0.37 kW hasta máx. 15 m) • C2 hasta 50 m (≤ 0.37 kW hasta máx. 15 m) • Funcionamiento con disyuntor diferencial de 30 mA 		<ul style="list-style-type: none"> • C1 hasta 50 m (≤ 0.37 kW hasta máx. 15 m) • C2 hasta 100 m (≤ 0.37 kW hasta máx. 15 m; ≤ 2.2 kW hasta máx. 50 m) • Funcionamiento con disyuntor diferencial de 300 mA 	
Códigos de pedido	Dimensiones (Al x An x Pr)	Códigos de pedido	Dimensiones (Al x An x Pr)	Códigos de pedido	Dimensiones (Al x An x Pr)
	[mm]		[mm]		[mm]
ELN1-0900H005	75 x 66 x 82	IOFAE175B100S0000S	276 x 60 x 50	IOFAE175B100D0000S	276 x 60 x 50
ELN1-0900H005	75 x 66 x 82	IOFAE175B100S0000S	276 x 60 x 50	IOFAE175B100D0000S	276 x 60 x 50
ELN1-0500H009	75 x 66 x 82	IOFAE175B100S0000S	276 x 60 x 50	IOFAE175B100D0000S	276 x 60 x 50
ELN1-0500H009	75 x 66 x 82	IOFAE175B100S0000S	276 x 60 x 50	IOFAE175B100D0000S	276 x 60 x 50
ELN1-0250H018	96 x 96 x 90	IOFAE222B100S0000S	346 x 60 x 50	IOFAE222B100D0000S	346 x 60 x 50
ELN1-0250H018	96 x 96 x 90	IOFAE222B100S0000S	346 x 60 x 50	IOFAE222B100D0000S	346 x 60 x 50
ELN1-0250H018	96 x 96 x 90	IOFAE222B100S0000S	346 x 60 x 50	IOFAE222B100D0000S	346 x 60 x 50
EZAELN3002B153	56 x 77 x 100	–	–	–	–
EZAELN3004B742	60 x 95 x 115	–	–	–	–
EZAELN3004B742	60 x 95 x 115	–	–	–	–
EZAELN3006B492	69 x 95 x 117	–	–	–	–
EZAELN3006B492	69 x 95 x 117	–	–	–	–
EZAELN3008B372	85 x 120 x 140	–	–	–	–
EZAELN3010B292	85 x 120 x 140	–	–	–	–
EZAELN3016B18	95 x 120 x 140	–	–	–	–
EZAELN3025B12	110 x 155 x 170	–	–	–	–
EZAELN3002B203	56 x 77 x 100	IOFAE175F100S0000S	276 x 60 x 50	IOFAE175F100D0000S	276 x 60 x 50
EZAELN3002B153	56 x 77 x 100	IOFAE175F100S0000S	276 x 60 x 50	IOFAE175F100D0000S	276 x 60 x 50
EZAELN3004B742	60 x 95 x 114	IOFAE175F100S0000S	276 x 60 x 50	IOFAE175F100D0000S	276 x 60 x 50
EZAELN3004B742	60 x 95 x 114	IOFAE222F100S0000S	346 x 60 x 50	IOFAE222F100D0000S	346 x 60 x 50
EZAELN3004B742	60 x 95 x 114	IOFAE222F100S0000S	346 x 60 x 50	IOFAE222F100D0000S	346 x 60 x 50
EZAELN3006B492	69 x 95 x 120	IOFAE222F100S0000S	346 x 60 x 50	IOFAE222F100D0000S	346 x 60 x 50
EZAELN3008B372	85 x 120 x 140	IOFAE255F100S0001S	346 x 90 x 60	IOFAE240F100D0000S	346 x 60 x 50
EZAELN3010B292	85 x 120 x 140	IOFAE255F100S0001S	346 x 90 x 60	IOFAE240F100D0000S	346 x 60 x 50
EZAELN3016B182	95 x 120 x 140	IOFAE255F100S0001S	346 x 90 x 60	IOFAE255F100D0001S	346 x 90 x 50
EZAELN3016B182	95 x 120 x 140	IOFAE311F100S0000S	371 x 120 x 60	IOFAE311F100D0000S	371 x 120 x 60
EZAELN3025B122	110 x 155 x 170	IOFAE311F100S0000S	371 x 120 x 60	IOFAE311F100D0000S	371 x 120 x 60
EZAELN3010B292	85 x 120 x 140	IOFAE255F100S0001S	346 x 90 x 50	IOFAE240F100D0000S	346 x 60 x 50
EZAELN3016B182	95 x 120 x 140	IOFAE255F100S0001S	346 x 90 x 50	IOFAE255F100D0001S	346 x 90 x 60
EZAELN3016B182	95 x 120 x 140	IOFAE255F100S0001S	346 x 90 x 50	IOFAE255F100D0001S	346 x 90 x 60
EZAELN3025B122	110 x 155 x 170	IOFAE311F100S0000S	371 x 120 x 60	IOFAE311F100D0000S	371 x 120 x 60
EZAELN3030B981	110 x 155 x 170	IOFAE311F100S0000S	371 x 120 x 60	IOFAE311F100D0000S	371 x 120 x 60

Accesorios

Accesorios i550; conexión a redes de 120 V y 230 V


Variador	Potencia nominal	Rango de voltaje de red	Resistencia de frenado	
	[kW]	[V]		
				
			Códigos de pedido	Dimensiones (Al x An x Pr)
				[mm]
i550-C0.25/120-1	0.25	1/N/PE AC 90 V ... 132 V 45 Hz ... 65 Hz	ERBM180R050W	175 x 21 x 40
i550-C0.37/120-1	0.37		ERBM180R050W	175 x 21 x 40
i550-C0.75/120-1	0.75		ERBP047R200W	320 x 41 x 122
i550-C1.1/120-1	1.1		ERBP047R200W	320 x 41 x 122
i550-C0.25/230-1	0.25	1/N/PE AC 170 V ... 264 V 45 Hz ... 65 Hz	ERBM180R050W	175 x 21 x 40
i550-C0.37/230-1	0.37		ERBM180R050W	175 x 21 x 40
i550-C0.55/230-1	0.55		ERBM100R100W	240 x 80 x 95
i550-C0.75/230-1	0.75		ERBM100R100W	240 x 80 x 95
i550-C1.1/230-1	1.1		ERBP033R200W	240 x 41 x 122
i550-C1.5/230-1	1.5		ERBP033R200W	240 x 41 x 122
i550-C2.2/230-1	2.2		ERBP033R200W	240 x 41 x 122
i550-C0.25/230-2	0.25	1/N/PE AC o 3/PE AC 170 V ... 264 V 45 Hz ... 65 Hz	ERBM180R050W	175 x 21 x 40
i550-C0.37/230-2	0.37		ERBM180R050W	175 x 21 x 40
i550-C0.55/230-2	0.55		ERBM100R100W	240 x 80 x 95
i550-C0.75/230-2	0.75		ERBM100R100W	240 x 80 x 95
i550-C1.1/230-2	1.1		ERBP033R200W	240 x 41 x 122
i550-C1.5/230-2	1.5		ERBP033R200W	240 x 41 x 122
i550-C2.2/230-2	2.2		ERBP033R200W	240 x 41 x 122
i550-C4.0/230-3	4	3/PE AC 170 V ... 264 V 45 Hz ... 65 Hz	ERBS015R800W	710 x 110 x 105
i550-C5.5/230-3	5.5		ERBS015R800W	710 x 110 x 105

Existen accesorios adicionales para el variador i550. Encontrará la gama completa en la documentación de proyecto del i550.

	Reactancia de red		Filtro RFI			
			Corta Distancia		Larga Distancia	
	<ul style="list-style-type: none"> Hasta 18.5 kW puede utilizarse como opción, a partir de 22 kW es prescriptivo. Reducción de la corriente efectiva de red Menos corrientes armónicas 		<ul style="list-style-type: none"> C1 hasta 25 m (≤ 0.37 kW hasta máx. 15 m) C2 hasta 50 m (≤ 0.37 kW hasta máx. 15 m) Funcionamiento con disyuntor diferencial de 30 mA 		<ul style="list-style-type: none"> C1 hasta 50 m (≤ 0.37 kW hasta máx. 15 m) C2 hasta 100 m (≤ 0.37 kW hasta máx. 15 m; ≤ 2.2 kW hasta máx. 50 m) Funcionamiento con disyuntor diferencial de 300 mA 	
	Códigos de pedido	Dimensiones (Al x An x Pr)	Códigos de pedido	Dimensiones (Al x An x Pr)	Códigos de pedido	Dimensiones (Al x An x Pr)
		[mm]		[mm]		[mm]
	ELN1-0500H009	75 x 66 x 82	–	–	–	–
	ELN1-0500H009	75 x 66 x 82	–	–	–	–
	ELN1-0250H018	96 x 96 x 90	–	–	–	–
	ELN1-0250H018	96 x 96 x 90	–	–	–	–
	ELN1-0900H005	75 x 66 x 82	IOFAE175B100S0000S	276 x 60 x 50	IOFAE175B100D0000S	276 x 60 x 50
	ELN1-0900H005	75 x 66 x 82	IOFAE175B100S0000S	276 x 60 x 50	IOFAE175B100D0000S	276 x 60 x 50
	ELN1-0500H009	75 x 66 x 82	IOFAE175B100S0000S	276 x 60 x 50	IOFAE175B100D0000S	276 x 60 x 50
	ELN1-0500H009	75 x 66 x 82	IOFAE175B100S0000S	276 x 60 x 50	IOFAE175B100D0000S	276 x 60 x 50
	ELN1-0250H018	96 x 96 x 90	IOFAE222B100S0000S	346 x 60 x 50	IOFAE222B100D0000S	346 x 60 x 50
	ELN1-0250H018	96 x 96 x 90	IOFAE222B100S0000S	346 x 60 x 50	IOFAE222B100D0000S	346 x 60 x 50
	ELN1-0250H018	96 x 96 x 90	IOFAE222B100S0000S	346 x 60 x 50	IOFAE222B100D0000S	346 x 60 x 50
	EZAELN3002B153	56 x 77 x 100	–	–	–	–
	EZAELN3004B742	60 x 95 x 115	–	–	–	–
	EZAELN3004B742	60 x 95 x 115	–	–	–	–
	EZAELN3006B492	69 x 95 x 120	–	–	–	–
	EZAELN3006B492	69 x 95 x 120	–	–	–	–
	EZAELN3008B372	85 x 120 x 140	–	–	–	–
	EZAELN3010B292	85 x 120 x 140	–	–	–	–
	EZAELN3016B182	95 x 120 x 140	–	–	–	–
	EZAELN3025B122	110 x 155 x 170	–	–	–	–

Accesorios

Accesorios i550; conexión a redes de 400 V

Variador	Potencia nominal [kW]	Rango de voltaje de red [V]	Resistencia de frenado	
			Códigos de pedido	Dimensiones (Al x An x Pr)
				[mm]
Heavy Duty				
i550-C0.37/400-3	0.37	3/PE AC 340 V ... 528 V 45 Hz ... 65 Hz	ERBM390R100W	235 x 21 x 40
i550-C0.55/400-3	0.55		ERBM390R100W	235 x 21 x 40
i550-C0.75/400-3	0.75		ERBM390R100W	235 x 21 x 40
i550-C1.1/400-3	1.1		ERBP180R200W	240 x 41 x 122
i550-C1.5/400-3	1.5		ERBP180R200W	240 x 41 x 122
i550-C2.2/400-3	2.2		ERBP180R200W	240 x 41 x 122
i550-C3.0/400-3	3		ERBP082R200W	320 x 41 x 122
i550-C4.0/400-3	4		ERBP047R200W	320 x 41 x 122
i550-C5.5/400-3	5.5		ERBP047R200W	320 x 41 x 122
i550-C7.5/400-3	7.5		ERBP027R200W	320 x 41 x 122
i550-C11/400-3	11		ERBP027R200W	320 x 41 x 122
i550-C15/400-3	15		ERBS018R800W	710 x 110 x 105
i550-C18/400-3	18.5		ERBS015R800W	710 x 110 x 105
i550-C22/400-3	22		ERBS015R800W	710 x 110 x 105
i550-C30/400-3	30		ERBG075D01K9	486 x 236 x 302
i550-C37/400-3	37		ERBG075D01K9	486 x 236 x 302
i550-C45/400-3	45		ERBG075D01K9	486 x 236 x 302
i550-C55/400-3	55		ERBG005R02K6	486 x 326 x 302
i550-C75/400-3	75		ERBG005R02K6	486 x 326 x 302
i550-C90/400-3	90		ERBG028D04K1	486 x 426 x 302
i550-C110/400-3	110	ERBG028D04K1	486 x 426 x 302	
Light Duty				
i550-C3.0/400-3	4	3/PE AC 340 V ... 528 V 45 Hz ... 65 Hz	ERBP082R200W	320 x 41 x 122
i550-C4.0/400-3	5.5		ERBP047R200W	320 x 41 x 122
i550-C5.5/400-3	7.5		ERBP047R200W	320 x 41 x 122
i550-C7.5/400-3	11		ERBP027R200W	320 x 41 x 122
i550-C11/400-3	15		ERBP027R200W	320 x 41 x 122
i550-C15/400-3	18.5		ERBS018R800W	710 x 110 x 105
i550-C18/400-3	22		ERBS015R800W	710 x 110 x 105
i550-C22/400-3	30		ERBS015R800W	710 x 110 x 105
i550-C30/400-3	37		ERBG075D01K9	486 x 236 x 302
i550-C37/400-3	45		ERBG075D01K9	486 x 236 x 302
i550-C45/400-3	55		ERBG075D01K9	486 x 236 x 302
i550-C55/400-3	75		ERBG005R02K6	486 x 326 x 302
i550-C75/400-3	90		ERBG005R02K6	486 x 326 x 302
i550-C90/400-3	110		ERBG028D04K1	486 x 426 x 302
i550-C110/400-3	132		ERBG028D04K1	486 x 426 x 302

Existen accesorios adicionales para el variador i550. Encontrará la gama completa en la documentación de proyecto del i550.

	Reactancia de red		Filtro RFI			
			Corta Distancia		Larga Distancia	
	<ul style="list-style-type: none"> • Heavy Duty: hasta 18.5 kW puede utilizarse como opción, a partir de 22 kW es prescriptivo. • Light Duty: siempre es prescriptivo • Reducción de la corriente efectiva de red • Menos corrientes armónicas 		<ul style="list-style-type: none"> • C1 hasta 25 m (≤ 0.37 kW hasta máx. 15 m) • C2 hasta 50 m (≤ 0.37 kW hasta máx. 15 m) • Funcionamiento con disyuntor diferencial de 30 mA 		<ul style="list-style-type: none"> • C1 hasta 50 m (≤ 0.37 kW hasta máx. 15 m) • C2 hasta 100 m (≤ 0.37 kW hasta máx. 15 m; ≤ 2.2 kW hasta máx. 50 m) • Filtro de red integrado a partir de 22 kW (bobina de red y filtro Long Distance). • Funcionamiento con disyuntor diferencial de 300 mA 	
	Códigos de pedido	Dimensiones (Al x An x Pr)	Códigos de pedido	Dimensiones (Al x An x Pr)	Códigos de pedido	Dimensiones (Al x An x Pr)
		[mm]		[mm]		[mm]
	EZAELN3002B203	56 x 77 x 100	IOFAE175F100S0000S	276 x 60 x 50	IOFAE175F100D0000S	276 x 60 x 50
	EZAELN3002B153	56 x 77 x 100	IOFAE175F100S0000S	276 x 60 x 50	IOFAE175F100D0000S	276 x 60 x 50
	EZAELN3004B742	60 x 95 x 115	IOFAE175F100S0000S	276 x 60 x 50	IOFAE175F100D0000S	276 x 60 x 50
	EZAELN3004B742	60 x 95 x 115	IOFAE222F100S0000S	346 x 60 x 50	IOFAE222F100D0000S	346 x 60 x 50
	EZAELN3004B742	60 x 95 x 115	IOFAE222F100S0000S	346 x 60 x 50	IOFAE222F100D0000S	346 x 60 x 50
	EZAELN3006B492	69 x 95 x 120	IOFAE222F100S0000S	346 x 60 x 50	IOFAE222F100D0000S	346 x 60 x 50
	EZAELN3008B372	85 x 120 x 140	IOFAE255F100S0001S	346 x 90 x 60	IOFAE240F100D0000S	346 x 60 x 50
	EZAELN3010B292	85 x 120 x 140	IOFAE255F100S0001S	346 x 90 x 60	IOFAE240F100D0000S	346 x 60 x 50
	EZAELN3016B182	95 x 120 x 140	IOFAE255F100S0001S	346 x 90 x 60	IOFAE255F100D0001S	346 x 90 x 60
	EZAELN3016B182	95 x 120 x 140	IOFAE311F100S0000S	371 x 120 x 60	IOFAE311F100D0000S	371 x 120 x 60
	EZAELN3025B122	110 x 155 x 170	IOFAE311F100S0000S	371 x 120 x 60	IOFAE311F100D0000S	371 x 120 x 60
	EZAELN3030B981	110 x 155 x 170	–	–	IOFAE318F100D0000S	436 x 205 x 90
	EZAELN3040B741	112 x 185 x 200	–	–	IOFAE318F100D0000S	436 x 205 x 90
	EZAELN3045B651	112 x 185 x 200	–	–	IOFAE322F100D0000S	436 x 205 x 90
	EZAELN3063B471	122 x 185 x 210	–	–	IOFAE330F100D0000S	590 x 250 x 105
	EZAELN3080B371	125 x 210 x 240	–	–	IOFAE337F100D0000S	590 x 250 x 105
	EZAELN3080B371	125 x 210 x 240	–	–	IOFAE345F100D0001S	590 x 250 x 105
	EZAELN3100B301	139 x 267 x 205	–	–	IOFAE355F100D0001S	700 x 250 x 105
	EZAELN3160B191	149 x 291 x 215	–	–	IOFAE375F100D0001S	700 x 250 x 105
	EZAELN3180B171	164 x 316 x 235	–	–	IOFAE411F100D0001S	855 x 250 x 130
	EZAELN3200B151	144 x 352 x 265	–	–	IOFAE411F100D0001S	855 x 250 x 130
	EZAELN3010B292	85 x 120 x 140	IOFAE255F100S0001S	346 x 90 x 60	IOFAE240F100D0000S	346 x 60 x 50
	EZAELN3016B182	95 x 120 x 140	IOFAE255F100S0001S	346 x 90 x 60	IOFAE255F100D0001S	346 x 90 x 60
	EZAELN3016B182	95 x 120 x 140	IOFAE255F100S0001S	346 x 90 x 60	IOFAE255F100D0001S	346 x 90 x 60
	EZAELN3025B122	110 x 155 x 170	IOFAE311F100S0000S	371 x 120 x 60	IOFAE311F100D0000S	371 x 120 x 60
	EZAELN3030B981	110 x 155 x 170	IOFAE311F100S0000S	371 x 120 x 60	IOFAE311F100D0000S	371 x 120 x 60
	EZAELN3040B741	112 x 185 x 200	–	–	IOFAE318F100D0000S	436 x 205 x 90
	EZAELN3045B651	112 x 185 x 200	–	–	IOFAE322F100D0000S	436 x 205 x 90
	EZAELN3063B471	122 x 185 x 210	–	–	IOFAE322F100D0000S	436 x 205 x 90
	EZAELN3080B371	125 x 210 x 240	–	–	IOFAE337F100D0000S	590 x 250 x 105
	EZAELN3090B331	115 x 267 x 205	–	–	IOFAE345F100D0001S	590 x 250 x 105
	EZAELN3100B301	139 x 267 x 205	–	–	IOFAE345F100D0001S	590 x 250 x 105
	EZAELN3125B241	139 x 291 x 215	–	–	IOFAE355F100D0001S	700 x 250 x 105
	EZAELN3160B191	149 x 291 x 215	–	–	IOFAE375F100D0001S	700 x 250 x 105
	EZAELN3200B151	144 x 352 x 265	–	–	IOFAE411F100D0001S	855 x 250 x 130
	EZAELN3250B121	207 x 352 x 260	–	–	IOFAE411F100D0001S	855 x 250 x 130

Lenze Drives GmbH
Apdo. de correos 10 13 52
D-31763 Hamelin
Alemania
Teléfono +49 5154 82-0
Fax +49 5154 82-2800
Correo electrónico Lenze@Lenze.com
Sitio web www.Lenze.com

Lenze Service GmbH
Breslauer Straße 3
D-32699 Extertal
Alemania
Teléfono +49 80002446877 (línea de asistencia 24 h)
Fax +49 5154 82-1396
Correo electrónico service.de@Lenze.com