

► Interruptor de seguridad mecánico PSENmech

El interruptor de seguridad mecánico PSENmech es idóneo para la supervisión segura de un dispositivo de protección móvil y el bloqueo seguro de la puerta protectora.

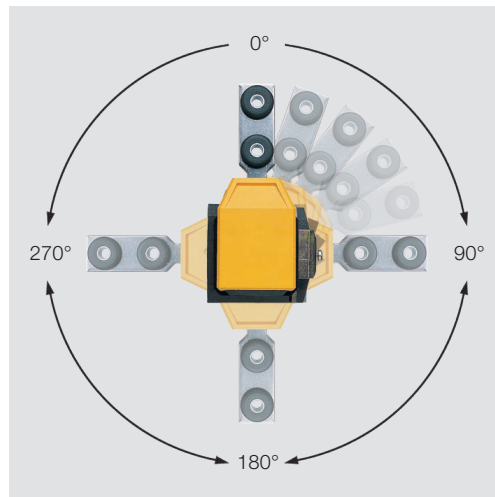


PSEN me1

El PSENmech dispone de un accionador con más fuerza de extracción que evita la apertura accidental de la puerta protectora. Conforme a EN ISO 14119 gracias a su accionador sincronizado.

La supervisión segura de puertas protectoras con bloqueo garantiza la protección de personas y procesos. Una variante del interruptor de seguridad mecánico PSEN me1 desempeña dos funciones de seguridad:

- Evitar un arranque inesperado con el PSEN me1 desbloqueado o no cerrado
- Bloqueo de la puerta protectora por el PSEN me1 mientras la velocidad del motor es >0

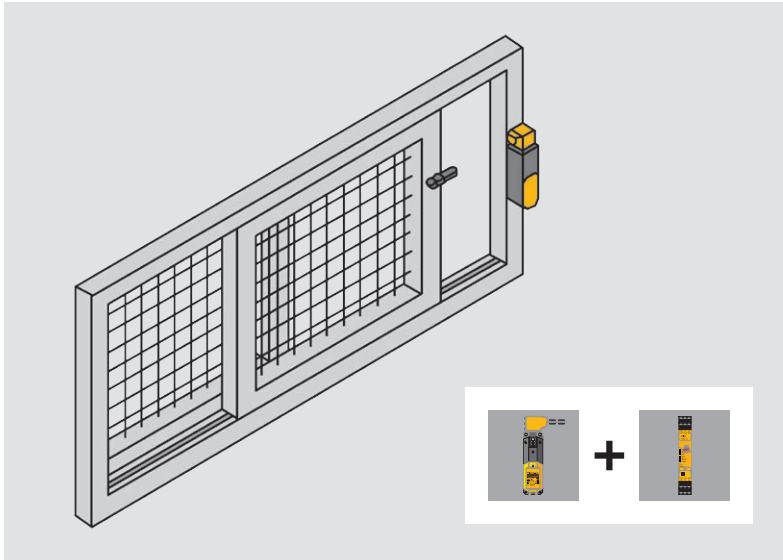


Flexibilidad de instalación mediante direcciones de accionamiento universales.

Clave de tipos PSENmech

PSEN me1.2S/1AR

Área de productos Pilz SENSores	Serie de productos	Serie 1: tipo de bloqueo/ tensión de alimentación	Serie/tipo de accionador
Grupo de productos me – PSENmech	1 con bloqueo, dimensiones: 170 x 42,5 x 51 mm	S fuerza elástica, 24 V AC/DC (2 NC, 2 NA)	1AS Estándar, serie 1
Mecanismo de acción mecánico		.2S fuerza elástica, 110, 230 V AC (2 NC, 2 NA)	1AR Radio, serie 1
		M fuerza magnética, 24 V AC/DC (2 NC, 2 NA)	
		.21S fuerza elástica, 110, 230 V AC (3 NC, 1 NA)	



Las ventajas a simple vista

- ▶ Solución completa segura junto con dispositivos de evaluación de Pilz para aplicaciones con altos requisitos de seguridad
- ▶ Flexibilidad y facilidad de instalación gracias a:
 - Forma compacta
 - Accionador radial o estándar
 - Hasta 4 direcciones de aproximación horizontales y 4 verticales
- ▶ Larga vida útil del producto gracias al diseño resistente y alta capacidad de carga mecánica
- ▶ Múltiples aplicaciones gracias al amplio intervalo de temperaturas de servicio
- ▶ Carcasa hermética a la suciedad, al polvo y al agua

Componentes para su solución segura	Número de pedido
Sensor: PSEN me1M/1AS	570 004
Conexión: cable, según función, p. ej., 8 x 0,5 mm ²	-
Dispositivo de evaluación: PNOZ s3	751 103

La solución óptima: supervisión de puerta corredera mediante interruptor de seguridad PSENmech y relé de seguridad PNOZsigma.

Accesorios: interruptor de seguridad mecánico PSENmech

Descripción Tipo	Características	Unidades	Número de pedido
Tornillo de avance unidireccional para fijar el accionador PSEN screw M4x16	▶ Acero inoxidable ▶ Avance: ranura de apriete unidireccional (tornillo de seguridad)		
	▶ M4, 16 mm ▶ para PSEN me1/1AS y PSEN me4	10	540 310
PSEN screw M5x20	▶ M5, 20 mm ▶ para PSEN me1/1AR, PSEN me2 y PSEN me3	10	540 312

Selección de cables:

desde pág 138

La información más actual sobre interruptores de seguridad mecánicos PSENmech:

Código web: web150414

Información online en www.pilz.com



► Ayuda de selección: PSENmech

Interruptor de seguridad mecánico PSENmech con accionador separado y bloqueo

Características comunes

- ▶ Interruptores de seguridad para la supervisión de la posición de resguardos móviles según EN 60947-5-3
- ▶ Para aplicaciones hasta:
 - PL e según EN ISO 13849-1
 - SIL CL 3 según EN/IEC 62061
- ▶ Conectable a todos los dispositivos de evaluación Pilz
- ▶ Direcciones de accionamiento:
 - PSEN me1: 8
 - PSEN me3: 4
 - PSEN me4: 8
- ▶ Dimensiones
(Al x An x Pro, sin accionador) en mm:
 - PSEN me1: 170 x 42,5 x 51,0
 - PSEN me3: 90 x 52,0 x 33,0
 - PSEN me4: 100 x 31,0 x 30,5
- ▶ Temperatura ambiental:
 - PSEN me1: -25 ... +70 °C/-13 ... +158 °F
 - PSEN me3/me4: 0 ... +80 °C/-22 ... +176 °F
- ▶ Bornes de conexión:
 - PSEN me1: Bornes de resorte
 - PSEN me3/me4: Bornes de tornillo
- ▶ Grado de protección:
 - PSEN me1: IP67
 - PSEN me3/me4: IP65



PSEN me1S/1AS



PSEN me3/2AR



PSEN me4/4AS

Tipo (interruptor/accionador)	Tipo de bloqueo	Tipo de accionador
► Variantes básicas		
PSEN me1S/1AS	Resorte	Estándar
PSEN me1.2S/1AS	Resorte	Estándar
PSEN me1S/1AR	Resorte	Radio
PSEN me1.2S/1AR	Resorte	Radio
PSEN me1M/1AS	Fuerza magnética	Estándar
PSEN me1M/1AR	Fuerza magnética	Radio
PSEN me1.21S/1AR	Resorte	Radio
PSEN me3/2AS	-	Estándar
PSEN me3.2/2AS	-	Estándar
PSEN me3.2/2AR	-	Radio
PSEN me4.1/4AS	-	Estándar
PSEN me4.2/4AS	-	Estándar
► Variantes con conector adicional M12 de 8 o 5 polos		
PSEN me1.02S/AS M12	Resorte	Estándar
PSEN me1.02S/AR M12	Resorte	Radio
PSEN me1.02M/AS M12	Fuerza magnética	Estándar
PSEN me1.02M/AR M12	Fuerza magnética	Radio
PSEN me1.03M/AS n	Fuerza magnética	Estándar

Contactos	Tensión de alimentación/ carga de contactos Categoría de uso AC-15	Desenclavamiento auxiliar	Fuerza de retención	Fuerza de extracción	Certificaciones	Número de pedido (Unit) ¹⁾
	24 V AC/DC	◆	1500 N	mín. 27 N	CCC, CSA, DGUV, EAC	570 000
	110 ... 230 V AC	◆	1500 N	mín. 27 N	CCC, CSA, DGUV, EAC	570 006
	24 V AC/DC	◆	1500 N	mín. 27 N	CCC, CSA, DGUV, EAC	570 001
	110 ... 230 V AC	◆	1500 N	mín. 27 N	CCC, CSA, DGUV, EAC	570 007
	24 V AC/DC		1500 N	mín. 27 N	CCC, CSA, DGUV, EAC	570 004
	24 V AC/DC		1500 N	mín. 27 N	CCC, CSA, DGUV, EAC	570 005
	110 ... 230 V AC	◆	1500 N	mín. 27 N	CCC, CSA, DGUV, EAC	570 008
	240 V/3,0 A		-	10 N	CCC, CSA, DGUV, EAC	570 210
	240 V/1,5 A		-	10 N	CCC, CSA, DGUV, EAC	570 230
	240 V/1,5 A		-	10 N	CCC, CSA, DGUV, EAC	570 232
	240 V/3,0 A		-	10 N	CCC, CSA, DGUV, EAC	570 245
	240 V/1,5 A		-	10 N	CCC, CSA, DGUV, EAC	570 251
	24 V AC/DC	◆	1500 N	mín. 27 N	CCC, CSA, DGUV, EAC	570 011
	24 V AC/DC	◆	1500 N	mín. 27 N	CCC, CSA, DGUV, EAC	570 012
	24 V AC/DC		1500 N	mín. 27 N	CCC, CSA, DGUV, EAC	570 013
	24 V AC/DC		1500 N	mín. 27 N	CCC, CSA, DGUV, EAC	570 014
	24 V AC/DC		1500 N	mín. 27 N	CCC, CSA, DGUV, EAC	570 015

- Contacto NC
- Contacto NA

¹⁾ Unidad compuesta por interruptor y accionador



Selección
de cables:

desde pág 138

La información
más actual sobre
interruptores
de seguridad
mecánicos
PSENmech:

Código web:
web150414

Información online
en www.pilz.com

► Support

Pilz le proporciona asistencia técnica las 24 horas del día.

América

Brasil

+55 11 97569-2804

Canadá

+1 888 315 7459

EE.UU. (número gratuito)

+1 877-PILZUSA (745-9872)

México

+52 55 5572 1300

Asia

China

+86 21 60880878-216

Corea del Sur

+82 31 778 3300

Japón

+81 45 471-2281

Australia

+61 3 95600621

Europa

Alemania

+49 711 3409-444

Austria

+43 1 7986263-0

Bélgica, Luxemburgo

+32 9 3217570

Escandinavia

+45 74436332

España

+34 938497433

Francia

+33 3 88104003

Gran Bretaña

+44 1536 462203

Irlanda

+353 21 4804983

Italia, Malta

+39 0362 1826711

Países Bajos

+31 347 320477

Suiza

+41 62 88979-32

Turquía

+90 216 5775552

Nuestra línea de información y consulta internacional:

+49 711 3409-444

support@pilz.com

Pilz emplea materiales ecológicos y técnicas de bajo consumo energético para desarrollar productos respetuosos con el ambiente: producimos y trabajamos en edificios de diseño ecológico con plena conciencia ambiental y eficiencia energética. Pilz ofrece sostenibilidad con la seguridad de adquirir productos energéticamente eficientes y soluciones que preservan el medio ambiente.



Entregado por:



En muchos países estamos representados por socios comerciales. Para más información, visite nuestra Homepage www.pilz.com o póngase en contacto con nuestra sede central.

Impreso en papel 100 % reciclado a fin de respetar el medio ambiente.

Energy
saving by Pilz



7-4-es-3-022, 2019-05 Printed in Germany
© Pilz GmbH & Co. KG, 2019

CECE®, CHRE®, CMSE®, InduraNET p®, Leansafe®, Master of Safety®, Master of Security®, PAS4000®, PAScall®, PASconfig®, Pilz®, PIR®, PLID®, PMCPirotego®, PMClendo®, PMD®, PMI®, PNOZ®, PRB®, PRCV®, PRCVp®, PRIMO®, PRTM®, PSEN®, PSS®, PVS®, SafetyBUS p®, SafetyEYE®, SafetyNET p®, THE SPIRIT OF SAFETY® son, en algunos países, marcas registradas y protegidas de Pilz GmbH & Co. KG. Dependiendo de la fecha de impresión y del volumen de equipamiento, las características de los productos pueden diferir de lo especificado en este documento. Declinamos toda responsabilidad en relación con la actualidad, exactitud e integridad de la información contenida en el texto y las imágenes. Rogamos contacten con nuestro soporte técnico para eventuales consultas.

PILZ

THE SPIRIT OF SAFETY