

► Interruptor de seguridad encriptado PSENcode

El interruptor de seguridad encriptado sin contacto PSENcode está diseñado para supervisar la posición de resguardos según EN 60947-5-3 y posiciones en general.



PSEN cs5.11p



PSEN cs4.2p



PSEN cs1.1p



PSEN cs low profile
actuador

Máxima protección contra manipulación en el mínimo espacio

PSENcode es el interruptor de seguridad encriptado más pequeño que integra evaluación y protección contra manipulación basada en tecnología RFID.

En la versión con encriptado completo único, PSENcode ofrece máxima protección contra manipulación porque el sensor acepta un único accionador (principio llave/cerradura).

El PSENcode encriptado es compatible con otros accionadores PSENcode. El PSENcode completamente encriptado admite un solo accionador. A diferencia del interruptor de seguridad único con encriptado completo, es posible utilizar un accionador nuevo y asociarlo al interruptor.

El accionador de perfil más bajo del mercado

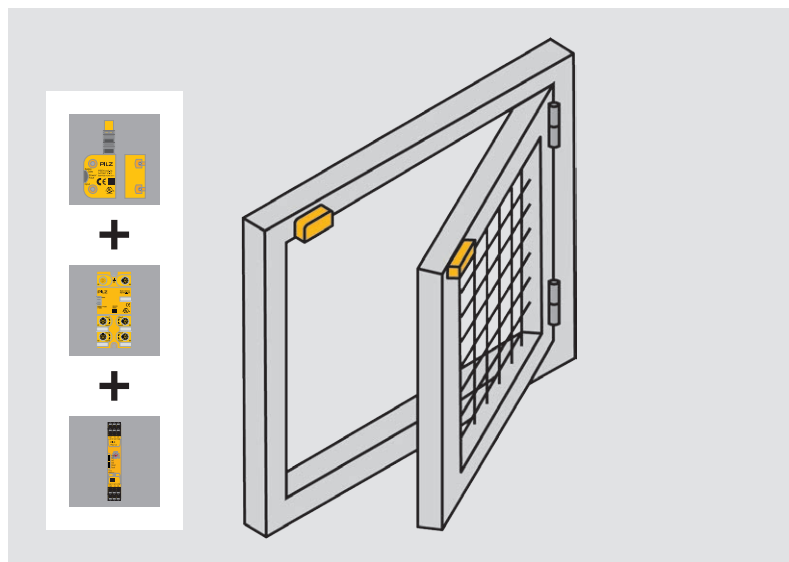
La versión estrecha o compacta de PSENcode puede combinarse con el accionador PSEN cs low profile actuador. Con apenas 3 mm de altura resultan idóneos para aplicaciones en que no se dispone de mucho espacio.

Clave de tipos PSENcode

PSEN cs2.13p

Área de productos Pilz SENSores	Encriptado/forma	Funciones adicionales	Tipo de conexión
Grupo de productos cs – PSENcode	1.1 encriptado, forma grande	– sin ATEX	a ▶ cable, 5 m ¹⁾
Mecanismo de acción ▶ Sin contacto, encriptado ▶ Transpondedor (RFID) ▶ Con salidas por semiconductor seguras	2.1 encriptado completo, forma grande	1 con enclavamiento magnético	b ▶ cable, 10 m ¹⁾
	2.2 encriptado completo único, forma grande	3 con ATEX	n ▶ conector macho M12, 5 polos
	3.1 encriptado, forma compacta	9 con tres accionadores máx.	p ▶ conector macho M12, 8 polos (forma grande) ¹⁾
	4.1 encriptado completo, forma compacta		▶ conector macho, M8, 8 polos (forma compacta estrecha) ¹⁾
	4.2 encriptado completo único, forma compacta		M12 ▶ conector macho, M12, 8 polos (forma compacta estrecha) ¹⁾
	5.1 encriptado, forma estrecha		
	6.1 encriptado completo, forma estrecha		
	6.2 encriptado completo único, forma estrecha		

¹⁾ Conexión serie integrada en el sensor, preparado para SDD en versión 2.0 o superior



Componentes para su solución segura	Número de pedido
Sensor: PSEN cs4.2 M12, 8 polos, 0,15 m/PSEN cs4.1	541 209
Conexión: PSEN cable, M12, 8 polos, recto, conector macho, M12, 8 polos, recto, conector macho, 5 m	540341
Periferia descentralizada: PDP67 F 4 code	773603
Conexión: PDP67 cable, M12, 8 polos, recto, conector macho, 30 m	380704
Dispositivo de evaluación: PNOZ s3	751 103

La solución óptima: supervisión de puerta batiente con interruptor de seguridad PSEncode y relé de seguridad PNOZsigma.

Las ventajas a simple vista

- ▶ Máxima seguridad y disponibilidad de las instalaciones
- ▶ Máxima protección contra manipulación para máximo margen de maniobra en el montaje
- ▶ Configuración sencilla por su versatilidad:
 - insensible a golpes y vibraciones
 - pensado para entornos con mucha suciedad y requisitos de limpieza rigurosos según IP67/IP6K9K
 - montaje flexible
- ▶ Eficiencia:
 - espacio de instalación reducido gracias a una carcasa compacta
 - máxima seguridad también para conexión serie con PSEncode, PSENSlock y PSENSgate



Facilidad de implementación para ahorrar tiempo y dinero

La evaluación integrada y los interfaces estándar aseguran la compatibilidad del PSEncode con los productos de otros fabricantes. Se integra óptimamente en todos los entornos y favorece futuras reconversiones de las instalaciones.

Menos intervenciones de servicio, más disponibilidad

La rapidez de diagnóstico de errores con Safety Device Diagnostics (véase página 14) incrementa la disponibilidad de la maquinaria.



Alto grado de flexibilidad gracias a varias direcciones de accionamiento (PSEN cs1/PSEN cs5), varias direcciones de montaje (PSEN cs3/PSEN cs5) de los accionadores y forma compacta o estrecha (PSEN cs3/PSEN cs5).

La información más actual sobre interruptores de seguridad encriptados PSEncode:

Código web: web150412

Información online en www.pilz.com

► Ayuda de selección: PSEncode

Interruptor de seguridad encriptado PSEncode con conexión de 8 polos y conexión serie integrada, SDD compatible



Características comunes

- ▶ Interruptor de seguridad encriptado para la supervisión de posición de dispositivos de protección móviles
- ▶ Certificado para aplicaciones hasta PL e según EN ISO 13849-1 y SIL CL 3 según EN/IEC 62061
- ▶ Evaluación integrada e interfaces estándar (OSSD) para conectar a dispositivos de evaluación de Pilz o de otros fabricantes
- ▶ Conexión serie con PSEncode, PSEnlock y PSEnsgate homologada hasta PL e según EN ISO 13849-1, hasta SIL CL 3 según EN/IEC 62061
- ▶ Grado de protección:
 - versión con cable: IP6K9K
 - versión con conector: IP67
- ▶ Interface de diagnóstico con 3 LED
- ▶ Salidas: 2 salidas de seguridad y 1 salida de señalización
- ▶ Distancia de taladros:
 - PSEN cs3/PSEN cs4: 22 mm
 - PSEN cs5/PSEN cs6: 22 mm
- ▶ Distancia de conmutación típica:
 - PSEN cs1/PSEN cs2: 21 mm
 - PSEN cs3/PSEN cs4: 11 mm
 - PSEN cs5/PSEN cs6: 11 mm, 5 mm, 9 mm (conexión M8) o 6 mm (conexión M12)
- ▶ Enclavamiento magnético PSEN cs5.11/ PSEN cs6.11/PSEN cs6.21: 30 N



PSEN cs1.1p



PSEN cs4.2p



PSEN cs5.11

Tipo (interruptor)	Tipo de encriptado
▶ Forma grande	
PSEN cs1.1p	encriptado ²⁾
PSEN cs1.13p	encriptado ²⁾
PSEN cs2.1p	encriptado completo ³⁾
PSEN cs2.13p	encriptado completo ³⁾
PSEN cs2.2p	único, encrip. completo ⁴⁾
▶ Forma compacta	
PSEN cs3.1 M12/8-0.15m	encriptado ²⁾
PSEN cs3.1 M12/8-1,5 m	encriptado ²⁾
PSEN cs3.1a	encriptado ²⁾
PSEN cs3.1b	encriptado ²⁾
PSEN cs3.1p	encriptado ²⁾
PSEN cs4.1 M12/8-0.15m	encriptado completo ³⁾
PSEN cs4.1a	encriptado completo ³⁾
PSEN cs4.1b	encriptado completo ³⁾
PSEN cs4.1p	encriptado completo ³⁾
PSEN cs4.2 M12/8-0.15m	único, encrip. completo ⁴⁾
PSEN cs4.2a	único, encrip. completo ⁴⁾
PSEN cs4.2p	único, encrip. completo ⁴⁾
▶ Forma estrecha	
PSEN cs5.1 M12/8	encriptado ²⁾
PSEN cs5.1p	encriptado ²⁾
PSEN cs5.11 M12/8	encriptado ²⁾
PSEN cs5.13 M12/8	encriptado ²⁾
PSEN cs6.1 M12/8	encriptado completo ³⁾
PSEN cs6.1p	encriptado completo ³⁾
PSEN cs6.11 M12/8	encriptado completo ³⁾
PSEN cs6.2 M12/8	único, encrip. completo ⁴⁾
PSEN cs6.2p	único, encrip. completo ⁴⁾
PSEN cs6.21 M12/8	único, encrip. completo ⁴⁾

Funciones adicionales	Accionador compatible	Tipo de conexión	Certificaciones	Número de pedido	
				Interruptor	Unit ¹⁾
-	540080	conector macho M12, 8 polos	EAC, FCC ⁵⁾ , IC ⁵⁾ , TÜV, UL ⁵⁾	540050	540000
con ATEX	540080	conector macho M12, 8 polos	ATEX ⁶⁾ , EAC, electrosuisse, FCC ⁵⁾ , IC ⁵⁾ , TÜV, UL ⁵⁾	-	540005
-	540180	conector macho M12, 8 polos	EAC, FCC ⁵⁾ , IC ⁵⁾ , TÜV, UL ⁵⁾	540150	540100
con ATEX	540180	conector macho M12, 8 polos	ATEX ⁶⁾ , EAC, electrosuisse, FCC ⁵⁾ , IC ⁵⁾ , TÜV, UL ⁵⁾	-	540105
-	540180	conector macho M12, 8 polos	EAC, FCC ⁵⁾ , IC ⁵⁾ , TÜV, UL ⁵⁾	-	540200
-	541080, 540080	conector macho M12, 8 polos, pigtail, 16 cm	EAC, FCC ⁵⁾ , IC ⁵⁾ , TÜV, UL ⁵⁾	541059	541009
-	541080, 540080	conector macho M12, 8 polos, pigtail, 1,5 m	EAC, FCC ⁵⁾ , IC ⁵⁾ , TÜV, UL ⁵⁾	541064	541014
-	541080, 540080	cable, 5 m	EAC, FCC ⁵⁾ , IC ⁵⁾ , TÜV, UL ⁵⁾	541061	541011
-	541080, 540080	cable, 10 m	EAC, FCC ⁵⁾ , IC ⁵⁾ , TÜV, UL ⁵⁾	541062	541012
-	541080, 540080	conector macho M8, 8 polos	EAC, FCC ⁵⁾ , IC ⁵⁾ , TÜV, UL ⁵⁾	541060	541010
-	541180, 540180	conector macho M12, 8 polos, pigtail, 16 cm	EAC, FCC ⁵⁾ , IC ⁵⁾ , TÜV, UL ⁵⁾	541159	541109
-	541180, 540180	cable, 5 m	EAC, FCC ⁵⁾ , IC ⁵⁾ , TÜV, UL ⁵⁾	541161	541111
-	541180, 540180	cable, 10 m	EAC, FCC ⁵⁾ , IC ⁵⁾ , TÜV, UL ⁵⁾	541162	541112
-	541180, 540180	conector macho M8, 8 polos, pigtail, 14 cm	EAC, FCC ⁵⁾ , IC ⁵⁾ , TÜV, UL ⁵⁾	541160	541110
-	541180, 540180	conector macho M12, 8 polos, pigtail, 16 cm	EAC, FCC ⁵⁾ , IC ⁵⁾ , TÜV, UL ⁵⁾	541259	541209
-	541180, 540180	cable, 5 m	EAC, FCC ⁵⁾ , IC ⁵⁾ , TÜV, UL ⁵⁾	541261	541211
-	541180, 540180	conector macho M8, 8 polos, pigtail, 14 cm	EAC, FCC ⁵⁾ , IC ⁵⁾ , TÜV, UL ⁵⁾	541260	541210
-	542083	conector macho M12, 8 polos	EAC, FCC ⁵⁾ , IC ⁵⁾ , TÜV, UL ⁵⁾	542059	542009
-	542080	conector macho M8, 8 polos	EAC, FCC ⁵⁾ , IC ⁵⁾ , TÜV, UL ⁵⁾	542050	542000
Enclavamiento magnético	542081	conector macho M12, 8 polos	EAC, FCC ⁵⁾ , IC ⁵⁾ , TÜV, UL ⁵⁾	542051	542011
con ATEX	542085	conector macho M12, 8 polos	ATEX ⁶⁾ , EAC, electrosuisse, FCC ⁵⁾ , IC ⁵⁾ , TÜV, UL ⁵⁾	542055	542005
-	542183	conector macho M12, 8 polos	EAC, FCC ⁵⁾ , IC ⁵⁾ , TÜV, UL ⁵⁾	542159	542109
-	542180	conector macho M8, 8 polos	EAC, FCC ⁵⁾ , IC ⁵⁾ , TÜV, UL ⁵⁾	542150	542100
Enclavamiento magnético	542181	conector macho M12, 8 polos	EAC, FCC ⁵⁾ , IC ⁵⁾ , TÜV, UL ⁵⁾	542151	542111
-	542183	conector macho M12, 8 polos	EAC, FCC ⁵⁾ , IC ⁵⁾ , TÜV, UL ⁵⁾	542259	542209
-	542180	conector macho M8, 8 polos	EAC, FCC ⁵⁾ , IC ⁵⁾ , TÜV, UL ⁵⁾	542250	542200
Enclavamiento magnético	542181	conector macho M12, 8 polos	EAC, FCC ⁵⁾ , IC ⁵⁾ , TÜV, UL ⁵⁾	542251	542211



Selección de cables:

desde pág 138

La información más actual sobre interruptores de seguridad encriptados PSENcode:

Código web: web150412

Información online en www.pilz.com

¹⁾ Unidad de interruptor y accionador ²⁾ Encriptado = el interruptor acepta cualquier accionador PSENcode
³⁾ Encriptado completo = el interruptor acepta un solo accionador PSENcode, posibilidad de programarlo 8 veces
⁴⁾ Encriptado completo único = el interruptor acepta un solo accionador PSENcode, no programable
⁵⁾ Certificación FCC, IC y UL aplicable solo a los componentes individuales incluidos en el set
⁶⁾ Certificación ATEX aplicable solo a los componentes individuales contenidos en el set

► Ayuda de selección: PSEncode

Interruptor de seguridad encriptado PSEncode con conexión de 5 polos para PDP67 F 8DI ION



Características comunes

- ▶ Interruptor de seguridad encriptado para la supervisión de posición de dispositivos de protección móviles
- ▶ Certificado para aplicaciones hasta PL e según EN ISO 13849-1 y SIL CL 3 según EN/IEC 62061
- ▶ Evaluación integrada e interfaces estándar (OSSD) para conectar a dispositivos de evaluación de Pilz o de otros fabricantes
- ▶ Conexión serie con PSEncode, PSEnlock y PSEnsgate homologada hasta PL e según EN ISO 13849-1, hasta SIL CL 3 según EN/IEC 62061
- ▶ Grado de protección:
 - versión con cable: IP6K9K
 - versión con conector: IP67
- ▶ Interface de diagnóstico con 3 LED
- ▶ Salidas: 2 salidas de seguridad y 1 salida de señalización
- ▶ Distancia de taladros:
 - PSEN cs3/PSEN cs4: 22 mm
 - PSEN cs5/PSEN cs6: 22 mm
- ▶ Distancia de conmutación típica:
 - PSEN cs1/PSEN cs2: 21 mm
 - PSEN cs3/PSEN cs4: 11 mm
 - PSEN cs5/PSEN cs6: 11 mm, 5 mm, 9 mm (conexión M8) o 6 mm (conexión M12)
- ▶ Enclavamiento magnético PSEN cs5.11/ PSEN cs6.11/PSEN cs6.21: 30 N



PSEN cs1.1n



PSEN cs3.1n



PSEN cs5.1n


Tipo (interruptor)	Tipo de encriptado
▶ Forma grande	
PSEN cs1.1n	encriptado ²⁾
PSEN cs2.1n	encriptado completo ³⁾
PSEN cs2.2n	único, encriptado completo ⁴⁾
▶ Forma compacta	
PSEN cs3.1n	encriptado ²⁾
PSEN cs4.1n	encriptado completo ³⁾
PSEN cs4.2n	único, encriptado completo ⁴⁾
▶ Forma estrecha	
PSEN cs5.1n	encriptado ²⁾
PSEN cs6.1n	encriptado completo ³⁾
PSEN cs6.2n	único, encriptado completo ⁴⁾
PSEN cs5.11n	encriptado ²⁾
PSEN cs6.11n	encriptado completo ³⁾
PSEN cs6.21n	único, encriptado completo ⁴⁾

Funciones adicionales	Accionador compatible	Tipo de conexión	Certificaciones	Número de pedido	
				Interruptor	Unit ¹⁾
-	540080	conector macho M12, 5 polos	EAC, FCC ⁵⁾ , IC ⁵⁾ , TÜV, UL ⁵⁾	540053	540003
-	540180	conector macho M12, 5 polos	EAC, FCC ⁵⁾ , IC ⁵⁾ , TÜV, UL ⁵⁾	540153	540103
-	540180	conector macho M12, 5 polos	EAC, FCC ⁵⁾ , IC ⁵⁾ , TÜV, UL ⁵⁾	540253	540203
-	541080, 540080	Conector macho M12, 5 polos, pigtail, 16 cm	EAC, FCC ⁵⁾ , IC ⁵⁾ , TÜV, UL ⁵⁾	541053	541003
-	541180, 540180	Conector macho M12, 5 polos, pigtail, 16 cm	EAC, FCC ⁵⁾ , IC ⁵⁾ , TÜV, UL ⁵⁾	541153	541103
-	541180, 540181	Conector macho M12, 5 polos, pigtail, 16 cm	EAC, FCC ⁵⁾ , IC ⁵⁾ , TÜV, UL ⁵⁾	541253	541203
-	542083	conector macho M12, 5 polos	EAC, FCC ⁵⁾ , IC ⁵⁾ , TÜV, UL ⁵⁾	542053	542003
-	542183	conector macho M12, 5 polos	EAC, FCC ⁵⁾ , IC ⁵⁾ , TÜV, UL ⁵⁾	542153	542103
-	542183	conector macho M12, 5 polos	EAC, FCC ⁵⁾ , IC ⁵⁾ , TÜV, UL ⁵⁾	542253	542203
Enclavamiento magnético	542081	conector macho M12, 5 polos	EAC, FCC ⁵⁾ , IC ⁵⁾ , TÜV, UL ⁵⁾	542063	542013
Enclavamiento magnético	542181	conector macho M12, 5 polos	EAC, FCC ⁵⁾ , IC ⁵⁾ , TÜV, UL ⁵⁾	542163	542113
Enclavamiento magnético	542181	conector macho M12, 5 polos	EAC, FCC ⁵⁾ , IC ⁵⁾ , TÜV, UL ⁵⁾	542263	542213

- ¹⁾ Unidad de interruptor y accionador ²⁾ Encriptado = el interruptor acepta cualquier accionador PSENcode
³⁾ Encriptado completo = el interruptor acepta un solo accionador PSENcode, posibilidad de programarlo 8 veces
⁴⁾ Encriptado completo único = el interruptor acepta un solo accionador PSENcode, no programable
⁵⁾ Certificación FCC, IC y UL aplicable solo a los componentes individuales incluidos en el set



Selección de cables:

 desde pág 138

La información más actual sobre interruptores de seguridad encriptados PSENcode:

 Código web: web150412

Información online en www.pilz.com

► Ayuda de selección: PSENcode

Accionador para interruptor de seguridad encriptado PSENcode



PSEN cs1.1



PSEN cs3.1



PSEN cs5.11



PSEN cs5.1 low profile glue 1 actuator



PSEN cs5.1 low profile screw 1 actuator

Tipo (accionador)	Funciones adicionales	Certificaciones	Número de pedido Accionador
► Forma grande			
PSEN cs1.1	-	TÜV, EAC, UL	540 080
PSEN cs2.1	-	TÜV, EAC, UL	540 180
► Forma compacta			
PSEN cs3.1	-	TÜV, EAC, UL	541 080
PSEN cs4.1	-	TÜV, EAC, UL	541 180
► Forma estrecha			
PSEN cs5.1	-	TÜV, EAC, UL	542 080
PSEN cs5.1 M12	-	TÜV, EAC, UL	542 083
PSEN cs5.11 M12	Enclavamiento magnético	TÜV, EAC, UL	542 081
PSEN cs5.13	Para aplicaciones ATEX	TÜV, EAC, UL	542 085
PSEN cs6.1	-	TÜV, EAC, UL	542 180
PSEN cs6.1 M12	-	TÜV, EAC, UL	542 183
PSEN cs6.11 M12	Enclavamiento magnético	TÜV, EAC, UL	542 181

Tipo	Características	Número de pedido
PSEN cs5.1 low profile glue 1 actuator	accionador adhesivo, encriptado, altura: 3 mm, distancia de conmutación: 6 mm, compatible con PSENcode forma estrecha	542 087
PSEN cs5.1 low profile screw 1 actuator	accionador atornillable, encriptado, altura: 3 mm, distancia de conmutación: 6 mm, compatible con PSENcode forma estrecha	542 088
PSEN cs6.1 low profile glue 1 actuator	accionador adhesivo, encriptado completo, altura: 3 mm, distancia de conmutación: 6 mm, compatible con PSENcode forma estrecha	542 187
PSEN cs6.1 low profile screw 1 actuator	accionador atornillable, encriptado completo, altura: 3 mm, distancia de conmutación: 6 mm, compatible con PSENcode forma estrecha	542 188
PSEN cs3.1 low profile glue 1 actuator	accionador adhesivo, encriptado, altura: 3 mm, distancia de conmutación: 6 mm, compatible con PSENcode forma compacta	541 087
PSEN cs3.1 low profile screw 1 actuator	accionador atornillable, encriptado, altura: 3 mm, distancia de conmutación: 6 mm, compatible con PSENcode forma compacta	541 088
PSEN cs4.1 low profile glue 1 actuator	accionador adhesivo, encriptado completo, altura: 3 mm, distancia de conmutación: 6 mm, compatible con PSENcode forma compacta	541 187
PSEN cs4.1 low profile screw 1 actuator	accionador atornillable, encriptado completo, altura: 3 mm, distancia de conmutación: 6 mm, compatible con PSENcode forma compacta	541 188

Accesorios: interruptor de seguridad encriptado PSENcode



PSEN cs3/cs4,
PSEN ma1.4
actuator caps



PSEN cs bracket
stop swinging door

Descripción Tipo	Características	Unidades	Número de pedido
Tornillo de avance unidireccional para fijar el accionador	<ul style="list-style-type: none"> ▶ Acero inoxidable ▶ avance: ranura de apriete unidireccional (tornillo de seguridad) 		
PSEN screw M4x10	<ul style="list-style-type: none"> ▶ M4, 10 mm ▶ para PSEN cs3/4/5/6 	10	540308
PSEN screw M4x12	<ul style="list-style-type: none"> ▶ M4, 12 mm ▶ para PSEN cs3/4/5/6 	10	540309
PSEN screw M4x16	<ul style="list-style-type: none"> ▶ M4, 16 mm ▶ para PSEN cs3/4/5/6 	10	540310
PSEN screw M4x20	<ul style="list-style-type: none"> ▶ M4, 20 mm ▶ para PSEN cs3/4/5/6 	10	540313
PSEN screw M4x26	<ul style="list-style-type: none"> ▶ M4, 26 mm ▶ para PSEN cs3/4/5/6 	10	540314
PSEN screw M5x10	<ul style="list-style-type: none"> ▶ M5, 10 mm ▶ para PSEN cs1/2 	10	540311
PSEN screw M5x20	<ul style="list-style-type: none"> ▶ M5, 20 mm ▶ para PSEN cs1/2 	10	540312
Tapas protectoras PSEN cs3/cs4, PSEN ma1.4 actuator caps	para accionador PSEN cs3/4	50	540335
Ángulo de montaje PSEN ángulo/bracket	para PSEN cs3/4 ¹⁾	1	532110
PSEN mag/cs bracket straight	para PSEN cs3/4/5/6	2	532111
PSEN cs bracket stop swinging door	para PSEN cs5/6 (set para interruptor y accionador)	1	532108
PSEN cs bracket stop sliding door	para PSEN cs5/6 (set para interruptor y accionador)	1	532109

¹⁾ Se requiere 1 unidad para accionador y otra para interruptor

Selección de cables:

desde pág 138

La información más actual sobre interruptores de seguridad encriptados PSENcode:

Código web: web150412

Información online en www.pilz.com

► Interruptor de seguridad encriptado PSENcode

Tres posiciones, un sensor seguro: una sola variante del interruptor de seguridad encriptado sirve para la supervisión segura de hasta tres posiciones. En esta solución óptima, PSENcode se encarga además de la diferenciación segura de la posición.



IP67



PSEN cs3.19n

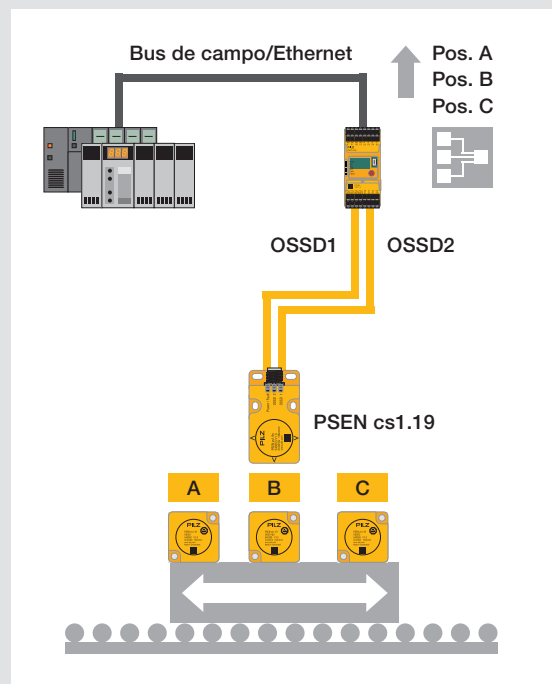


PSEN cs1.19n

Tanto en forma compacta o forma grande, el diagnóstico mediante indicadores LED es rápido e intuitivo gracias al interruptor de seguridad encriptado PSEN csx.19n. Gracias al tipo de conexión utilizado (conector M12 de 5 polos), el nuevo PSENcode se adapta perfectamente a cualquier entorno de sistema.

Solución para Estándar y Seguridad

Para supervisar tres posiciones de una aplicación se necesitaban siempre dos iniciadores estándar y un sensor seguro. El interruptor de seguridad encriptado PSEN csx.19n abre las puertas a una solución más eficiente porque sustituye a dos sensores estándar. El interruptor de seguridad encriptado PSENcode simplifica claramente la aplicación. Además de iniciadores, puede prescindirse también de interruptores de leva, del cableado de sensores y de canales de E/S. Con esto se reducen costes y trabajo para la detección de posición estándar y segura.



PSENcode es una solución para seguridad y automatización con un alto potencial de ahorro.

para supervisión de posición

Ayuda de selección: interruptor de seguridad encriptado PSENcode, Sets

Características comunes

- ▶ Modo de funcionamiento: Tecnología de transpondedor RFID
- ▶ Tipo de encriptado: encriptado
- ▶ Interface de diagnóstico: 3 LED (accionador activo, tensión de alimentación/error)
- ▶ Conexión: conector macho M12, 5 polos
- ▶ Forma: compacta o grande
- ▶ Salidas: 2 salidas de seguridad
- ▶ Entradas: 2 entradas de seguridad
- ▶ Grado de protección: IP67
- ▶ Distancia de conmutación típica:
 - PSEN cs1.19n/PSEN cs1.19: 15 mm
 - PSEN cs3.19n/PSEN cs3.19: 11 mm

Tipo (interruptor/ accionador)	Certificaciones	Número de pedido (Unit)		
		Sensor con 3 accionadores (OSSD 1, OSSD 2, OSSD 1&2)	Sensor con 2 accionadores (OSSD 1, OSSD 2)	Sensor con 1 accionador (OSSD 1&2)
▶ Forma grande				
PSEN cs1.19n/ PSEN cs1.19	EAC, FCC ¹⁾ , IC ¹⁾ , TÜV, UL ¹⁾	540303	540305	540304
▶ Forma compacta				
PSEN cs3.19n/ PSEN cs3.19	EAC, FCC ¹⁾ , IC ¹⁾ , TÜV, UL ¹⁾	541303	541305	541304

¹⁾ Certificación FCC, IC y UL aplicable solo a los componentes individuales incluidos en el set



Ayuda de selección: interruptor de seguridad encriptado PSENcode



PSEN cs3.19n – 1switch

Tipo	Certificaciones	Número de pedido
PSEN cs1.19n – 1switch	EAC, FCC ¹⁾ , IC ¹⁾ , TÜV, UL ¹⁾	540353
PSEN cs1.19 – OSSD 1&2 – 1actuator	EAC, TÜV, UL ¹⁾	540380
PSEN cs1.19 – OSSD 1 – 1actuator	EAC, TÜV, UL ¹⁾	540382
PSEN cs1.19 – OSSD 2 – 1actuator	EAC, TÜV, UL ¹⁾	540383
PSEN cs3.19n – 1switch	EAC, FCC ¹⁾ , IC ¹⁾ , TÜV, UL ¹⁾	541353
PSEN cs3.19 – OSSD 1&2 – 1actuator	EAC, TÜV, UL ¹⁾	541380
PSEN cs3.19 – OSSD 1 – 1actuator	EAC, TÜV, UL ¹⁾	541382
PSEN cs3.19 – OSSD 2 – 1actuator	EAC, TÜV, UL ¹⁾	541383

¹⁾ Certificación FCC, IC y UL aplicable solo a los componentes individuales incluidos en el set

Nivel de seguridad alcanzable según EN ISO 13849-1 (por accionador)

Accionador utilizado	OSSD 1&2	OSSD 1	OSSD 2
OSSD 1&2	PL e	-	-
OSSD 1, OSSD 2	-	PL d ²⁾	PL d ²⁾
OSSD 1&2, OSSD 1, OSSD 2	PL d ²⁾	PL c	PL c

²⁾ Con el diagnóstico adicional se detectan errores permanentes tipo Stuck-at y defectos del cable, como cortocircuitos y derivaciones (prueba de verosimilitud).

La información más actual sobre interruptores de seguridad encriptados PSENcode:

Código web: web150412

Información online en www.pilz.com

