

► Relé de seguridad PNOZcompact

Este relé de seguridad optimizado puede emplearse en todos los ámbitos de la construcción de máquinas. Las funciones concentradas de PNOZcompact aportan ventajas sobre todo en el ámbito de la construcción de máquinas de serie porque permiten la materialización económica de proyectos con grandes volúmenes de producción y alto grado de estandarización. Apueste por un relé de seguridad PNOZ: el original, sinónimo de relé de seguridad.



PNOZ c1

Cuadrado, sencillo, amarillo

¿Busca la supervisión segura de una parada de emergencia o una puerta protectora? ¿Su aplicación ha de alcanzar el nivel de prestaciones (PL) e según EN ISO 13849-1, nivel de integridad de la seguridad (SIL) CL claim limit 3 según IEC 62061? ¿Necesita un dispositivo que cubra las funciones básicas y disponga de tres contactos de seguridad y un contacto auxiliar para su aplicación? ¿Valora el ahorro de tiempo que supone la facilidad de instalación y de mantenimiento? Encontrará la solución que busca en los relés de seguridad PNOZcompact: cuadrados, sencillos, amarillos.

Relés de seguridad de dimensiones compactas

PNOZ c1, el primer dispositivo de la familia de productos, mide 105 mm de altura, 100 mm de profundidad y 22,5 mm de ancho. Los bornes de resorte de inserción fijos del relé de seguridad pueden cablearse sin herramientas. El diagrama de bloques y el ejemplo de conexionado del lateral del dispositivo facilita la tarea.



Siempre la información más actual sobre los relés de seguridad PNOZcompact:



Cód. web 8180

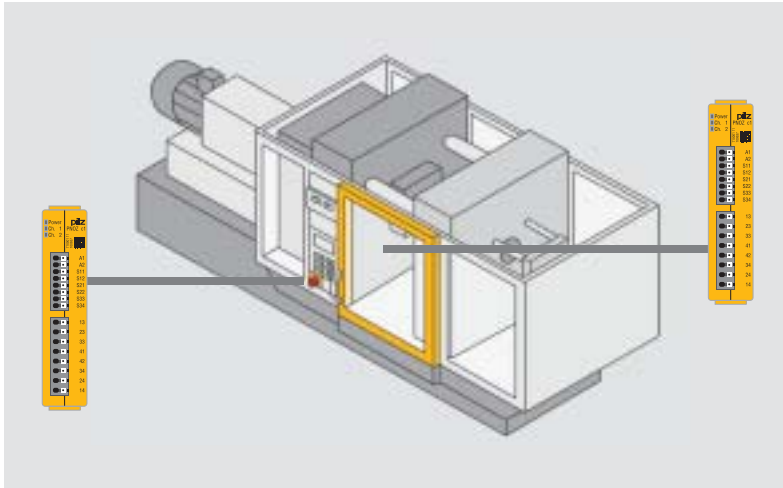
Información online en www.pilz.com

Ayuda de selección – Relés de seguridad PNOZcompact



PNOZ c1

Tipo	Campo de aplicación	Dimensiones (Al x An x P) en mm
PNOZ c1	Dispositivo de parada de emergencia y supervisor de puerta protectora	105 ¹⁾ x 22,5 x 100



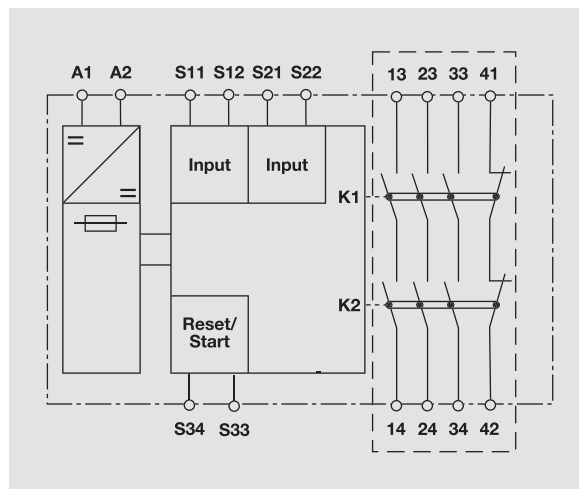
Supervisión de una parada de emergencia o una puerta protectora en todas las aplicaciones: segura, sencilla, compacta. Un relé de seguridad para cada función de seguridad.

Las ventajas a primera vista

- ▶ La forma compacta libera espacio en el armario de distribución
- ▶ Ganar tiempo gracias a la facilidad de instalación y mantenimiento: los bornes de resorte de inserción del dispositivo son fijos y se conectan sin necesidad de herramientas
- ▶ Montaje sin herramientas: solo hay que encajar el dispositivo en la guía normalizada



El PNOZ c1 lleva en un lateral un diagrama de bloques con ejemplo de conexionado.



Características

- ▶ PL e según EN ISO 13849-1, nivel de integridad de la seguridad (SIL) CL claim limit 3 según IEC 62061
- ▶ 3 contactos de seguridad/1 contacto auxiliar (3 contactos NA/1 contacto NC)
- ▶ Tensión de alimentación (U_b): 24 V DC
- ▶ Conexión bicanal con detección de derivación, rearme automático o manual
- ▶ Lámparas LED para indicar tensión de servicio y estado de conmutación
- ▶ Bornes de resorte fijos instalados en el dispositivo
- ▶ Categoría de parada: 0
- ▶ Salidas (tensión/corriente): DC1: 24 V/6 A, DC13: 24 V/5 A, AC15: 230 V/5 A

Número de pedido

710001



¹⁾ Altura con resorte de trinquete

► Support

Pilz le proporciona asistencia técnica las 24 horas del día.
Es un servicio que prestamos gratuitamente fuera del horario comercial.

América

Brasil

+55 11 97569-2804

EE.UU. (número gratuito)

+1 877-PILZUSA (745-9872)

México

+52 55 5572 1300

Asia

China

+86 21 60880878-216

Corea del Sur

+82 31 450 0680

Japón

+81 45 471-2281

Australia

+61 3 95446300

Europa

Alemania

+49 711 3409-444

Austria

+43 1 7986263-0

Bélgica, Luxemburgo

+32 9 3217575

Escandinavia

+45 74436332

España

+34 938497433

Francia

+33 3 88104000

Gran Bretaña

+44 1536 462203

Irlanda

+353 21 4804983

Italia

+39 0362 1826711

Países Bajos

+31 347 320477

Suiza

+41 62 88979-30

Turquía

+90 216 5775552

Nuestra línea de información y consulta internacional:

+49 711 3409-444

support@pilz.com

Pilz emplea materiales ecológicos y técnicas de bajo consumo energético para desarrollar productos respetuosos con el ambiente: producimos y trabajamos en edificios de diseño ecológico con plena conciencia ambiental y eficiencia energética. Pilz ofrece sostenibilidad con la seguridad de adquirir productos energéticamente eficientes y soluciones que preservan el medio ambiente.



Seguridad de automatización a cuatro niveles



Entregado por:



Pilz GmbH & Co. KG
Felix-Wankel-Straße 2
73760 Ostfildern, Alemania
Tel.: +49 711 3409-0
Fax: +49 711 3409-133
info@pilz.com
www.pilz.com

pilz
the spirit of safety